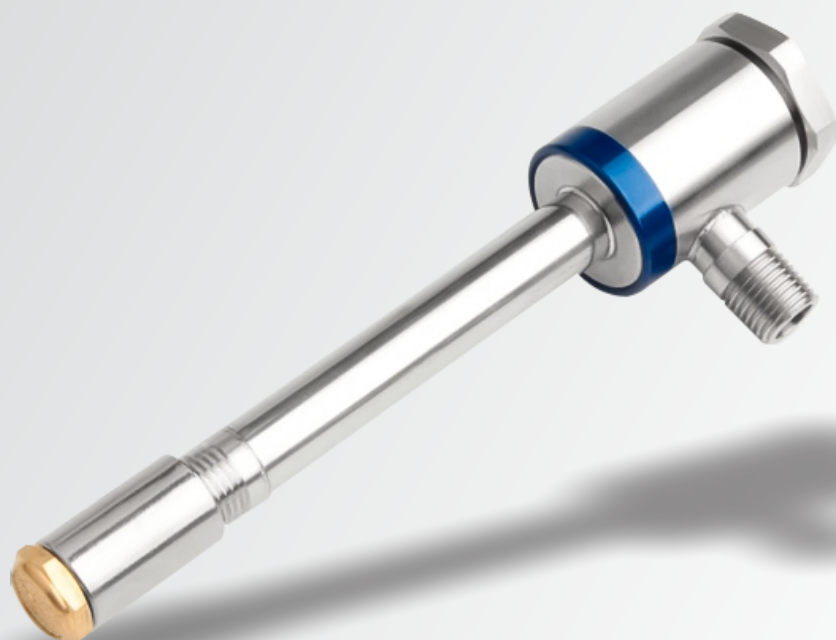


Catálogo Técnico

Resfriador de Painel

Série RTV



GHPC
Tecnologia em Produtos Pneumáticos

Vantagens

- Compacto e Leve
- Baixo custo
- Com opção de até 2.800 BTU/hr
- Livre de Manutenção
- Não utiliza eletricidade
- Estabiliza e controla temperatura e umidade em painéis.



Características Técnicas

Fluído	Ar comprimido
Pressão de Operação	4 ~ 9 Bar
Alimentação	1/4" BSPT
Saída de Ar quente	1/4" BSPT

Modelo	Pressão Entrada		Consumo de Ar		Capacidade Resfriamento			Ruído
	Psi	Bar	SCFM	SLPM	BTU/hr	Kcal/H	Watts	dBA
RTV1000	100	6.9	15	420	1000	252	323	80
RTV2000	100	6.9	30	990	2000	504	821	84
RTV2800	100	6.9	40	1133	2800	706	1180	88

- Silenciadores faceados de 1/4" e 3/8" já inclusos na peça.

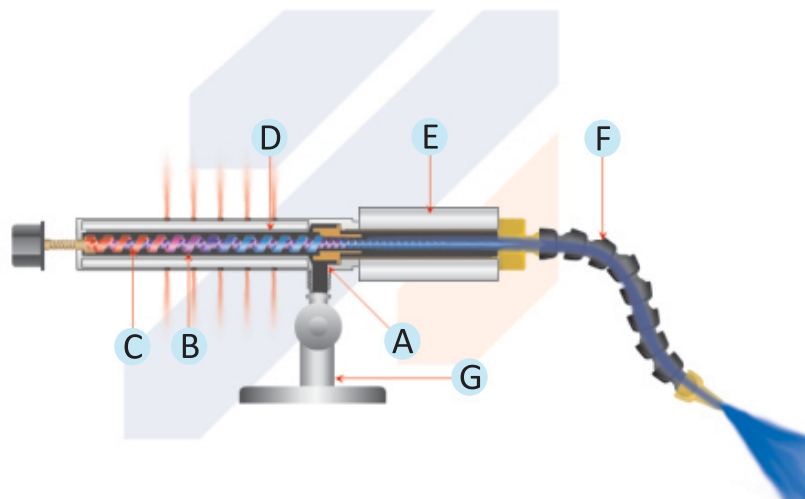
Codificação

RTV - 02

Modelo	
1000	1000 BTU/hr
2000	2000 BTU/hr
2800	2800 BTU/hr

Suporte	
--	Sem suporte
BM	Base Magnética

Funcionamento



O ar comprimido entra no ponto (A) no componente do tubo de vortex do resfriador de ponto. O tubo de vortex divide o ar comprimido em um fluxo de ar quente (B) e frio (C). O ar quente do tubo de vortex é ventilado para a atmosfera no ponto (D) após ser abafado para reduzir o ruído. O ar frio entra no silencioso (E) e, em seguida, é distribuído pelo kit de distribuição da mangueira (F) e pelo item que está sendo resfriado. A temperatura do ar frio é controlada por um botão ajustável. Um forte ímã (G), base magnética, mantém o resfriador no local de fixação.

Acessórios

• Bicos Direcionais Flexíveis

Padrão



Modelo	BCR-02
Tipo Rosca	1/4" Macho
Material	Polímero ABS
Comprimento	300 mm
Tipo do Bico	Redondo (Round)



Modelo	BCF-02
Tipo Rosca	1/4" Macho
Material	Polímero ABS
Comprimento	300 mm
Tipo do Bico	Plano (Flat)

Com Válvula



Modelo	BCR-02V
Tipo Rosca	1/4" Macho
Material	Polímero ABS
Comprimento	300 mm
Tipo do Bico	Redondo (Round)



Modelo	BCF-02V
Tipo Rosca	1/4" Macho
Material	Polímero ABS
Comprimento	300 mm
Tipo do Bico	Plano (Flat)

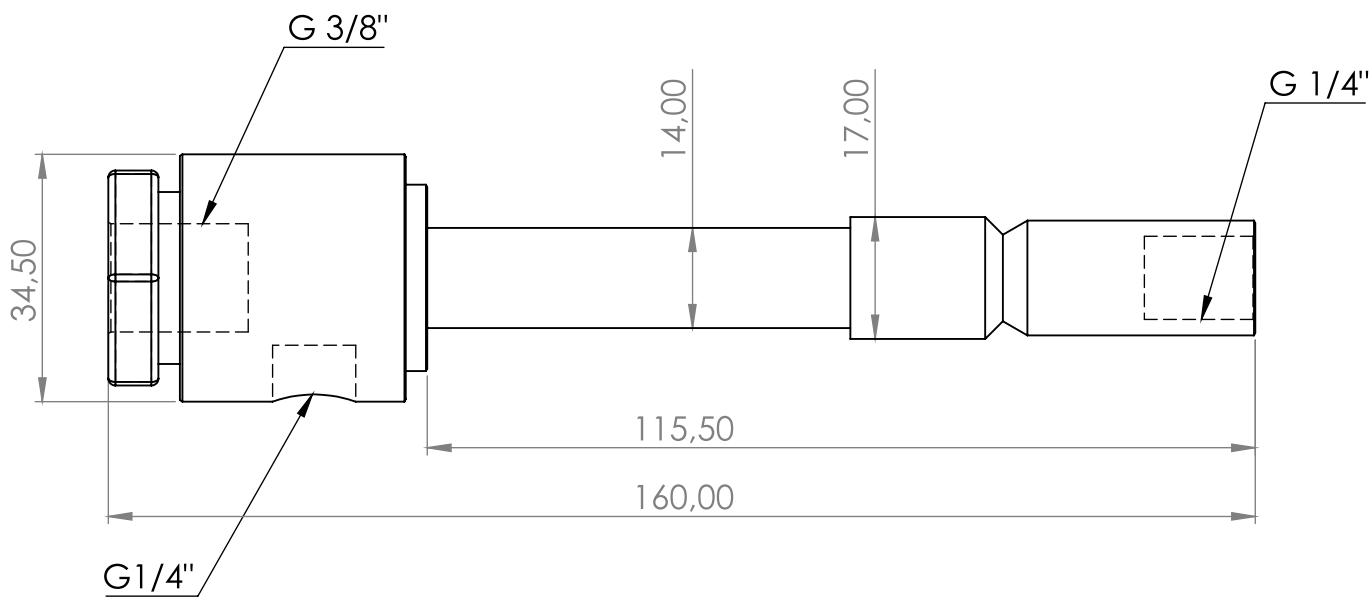
• Base Magnética

Imagem Ilustrativa*
Não acompanha válvula de esfera e conexão*



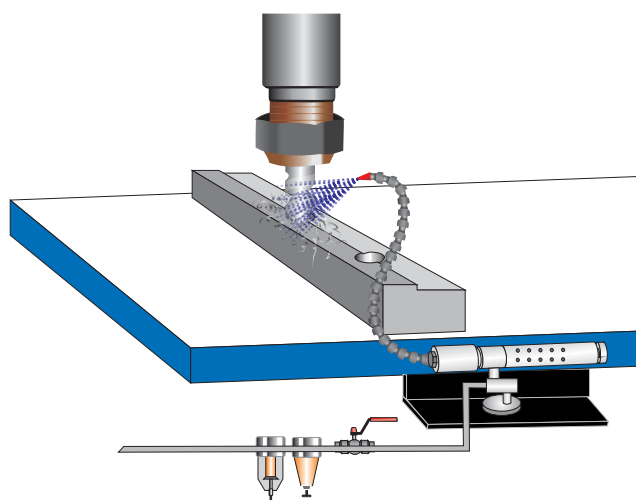
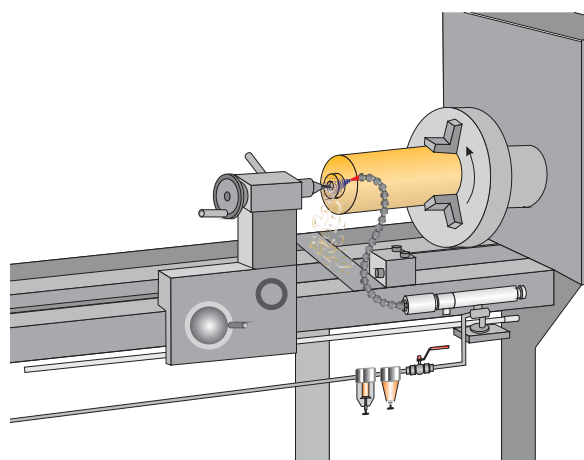
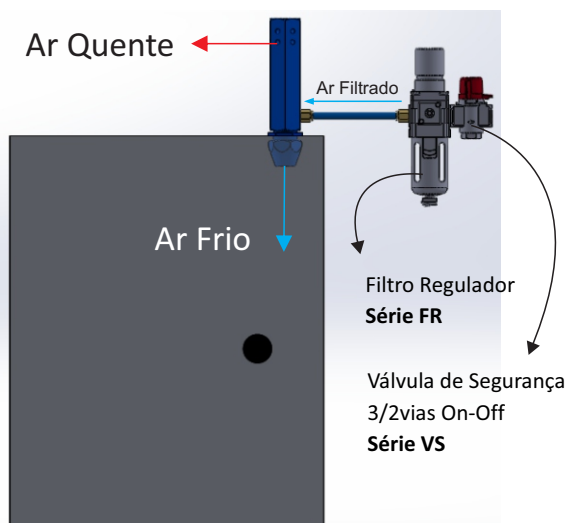
Modelo	BM-RTV
Tipo Rosca	1/4" Macho

Dimensional



Exemplos de Aplicação

- Resfriador de Painel
- Resfriamento de solda
- Ajuste de termostato
- Usinagem
- Componentes eletrônicos
- Máquinas de corte
- outros



O painel de controle tem dois inversores de frequência, totalizando 10 cavalos de potência e um módulo de capacidade nominal de 100 watts. A temperatura máxima esperada é de fora 105°F ou 40,5°C. A área dos lados do painel de controle expostos, com exceção da parte superior é de 42 metros quadrados ou 3,9 metros quadrados. Queremos que a temperatura interna a 95°C ou 35°C. Energia interna total é de 10 cv x 746 watts/hp - 7460 com 100 watts = 7560 watts. Suponha que 10% de calor formar = uma carga de calor interna de 756 watts. Energia interna total é de 10 cv x 2544 BTU/hp = 25.440 BTU/h com 100 watts x 3,415 BTU/h / W = 25.782 BTU/hr. Suponha que 10% de calor formar = uma carga de calor interna de 2.578 BTU/hr. Carga de calor externo: A diferença entre a temperatura desejada e o exterior é de 10 °C ou 5,5 °C. Usando as conversões (e interpolação, quando necessário) vamos multiplicar a área pelo fator de conversão: 42 sq.ft x 3,3 - 139 BTU/h ou 3,9 mx 10,3 m² = 40 Watts Total de Carga Térmica: 756 + 40 - 796 watts ou 2578 + 139 » 2717 BTU/h Você usaria 2 modelo RTV2000 para o funcionamento constante ou 2 modelo RTV2000-01 para o controle de uma única vez. (Avaliado em 2900 BTU/h ou 849 Watts).

Por favor, preencha os dados abaixo e envie por fax ou email que um engenheiro de aplicação responderá no prazo de 24 horas.

Nome:

Empresa:

Telefone:

Fax:

E-mail:

Altura:

Largura:

Profundidade:

Temperatura exterior agora:

A temperatura máxima externa esperado:

Temperatura interna atual:

Máxima temperatura interna desejada:

Verifique se aplicável:

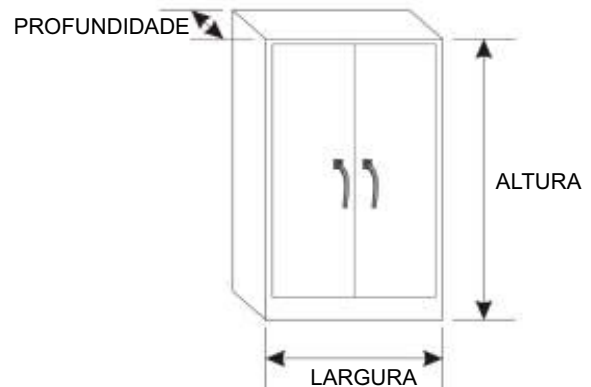
Livre permanente

Fixado na parede

Ventilada para permitir que o ar de fora para circular dentro

Ar externo não circula dentro do gabinete

Tem ventoinhas externas? Quantas? Tamanho da ventoinha ou SCFM/SLPM ea





Precauções

- A GHPC do Brasil não se responsabiliza pelo uso indevido, mau uso, do equipamento.
- A utilização de máquinas e equipamentos pneumáticos deve ser feita apenas por profissionais qualificados.
- Não exceder a pressão máxima de entrada/trabalho, afim de evitar danos à integridade física do produto.
- Se a linha de alimentação de ar comprimido estiver sendo aquecida por trabalhar em local de altas temperaturas ou sendo exposta diretamente à luz solar, o RTV não terá total efeito de refrigeração. Use um método alternativo.
- Restrições na linha de alimentação de Ar comprimido criarão queda de pressão excessiva, fazendo com que o desempenho do RTV também diminua. Para solução, remova as restrições e aumente a linha de ar.