



GHPC[®]

Tecnologia em Produtos Pneumáticos

Filtro de Vácuo - Série ZFC



Z F C 200

Modelo

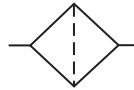
- S

Ø do Tubo (mm)

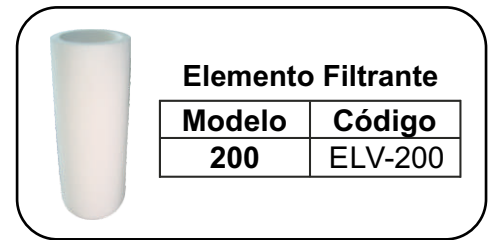
C06 6

C08 8

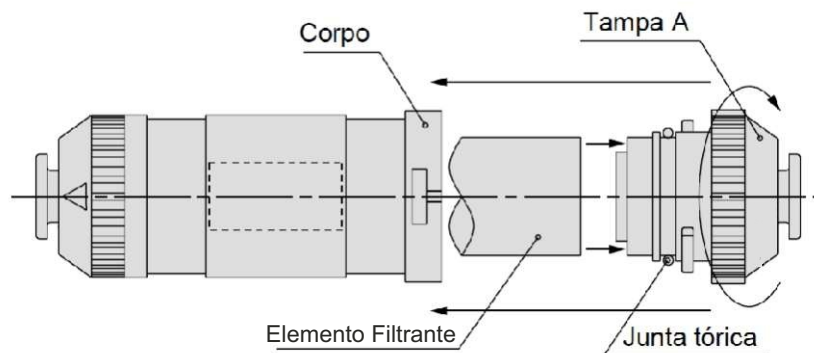
Exemplo: ZFC200-C06S



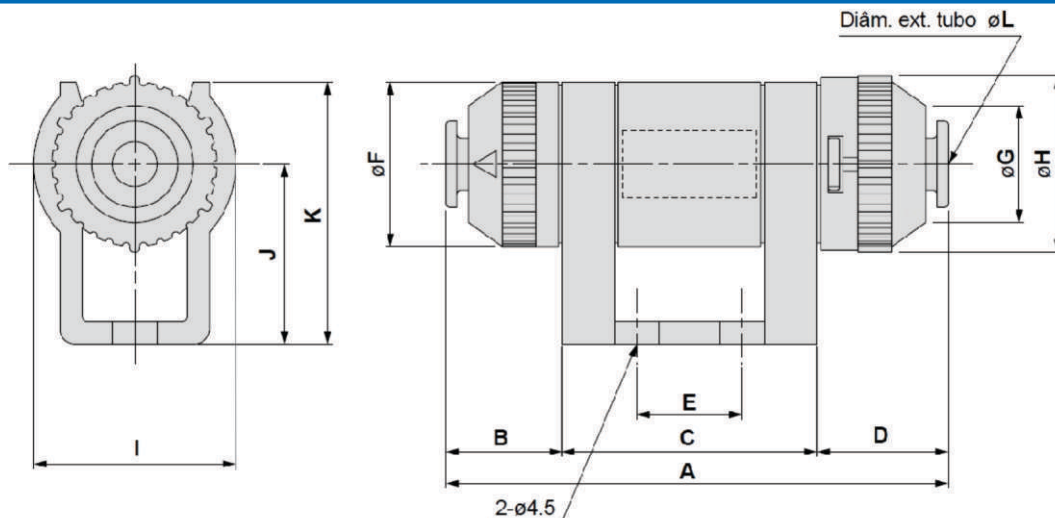
Características Técnicas	
Fluído	Ar
Pressão de trabalho (kPa)	-100 ~ 0
Pressão de teste (Bar)	5
Temp. de trabalho (°C)	0 ~ 60 (Sem congelamento)
Grau de filtragem (µm)	10
Vazão (l/min (ANR))	50



Montagem



Dimensional



Modelo	A	B	C	D	E	F	G	H	I	J	K	ØL
ZFC200-C06	67	15.5	34	17.5	14	22	15.6	23.1	27	24	35	6
ZFC200-C08	67	15.5	34	17.5	14	22	15.6	23.1	27	24	35	8

