

Ventosas Sanfonadas

Série ZASB



GHPC
Tecnologia em Produtos Pneumáticos

Vantagens

- Fácil reposição e custo-benefício
- Robustez
- Manipulação de peças de diversos tamanhos, pesos e objetos delicados
- Disponíveis em NBR, Silicone e PU



Características Técnicas

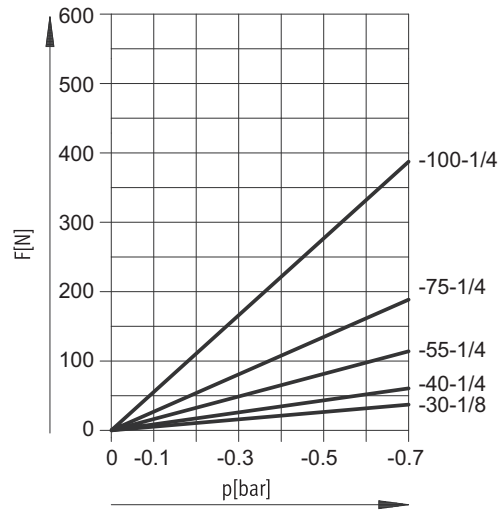
Ø (mm)	8	10	15	30	40	55	75	100
Conexão	M5	M5	G1/8"	G1/8"	G1/4"	G1/4"	G1/4"	G1/4"
Tipo de Ventosa	Sanfonada (1.5)							
Pressão de Trabalho	-0.95 ~ 0 Bar							
Força de Sucção -0,7 bar (N)	N:1.6	N:4.5	N:7.9	N:34	N:56	N:106	N:197	N:397
	SI: 4.7	SI: 4.7	SI:8.5	SI:34	SI:58	SI:110	SI:228	SI:395
	PU: 4.7	PU: 4.7	PU:8.5	PU:34	PU:60	PU:110	PU:250	PU:450
Ø Efetivo Ventosa (mm)	5.5	8	12	25	32	44	60	85
Volume de Sucção (cm³)	0.163	0.12	0.83	6.18	11.11	30.4	65.5	128
Temperatura	N: -20° ~ +80°C SI: -40° ~ +200°C PU: -20° ~ +60°C							
Classe Resistência Corrosão	2							
Material do Corpo	Silicone (SI), Poliuretano (PU) e NBR (N)							

Codificação

Modelo	Descrição
ZASB-8-M5- <input type="checkbox"/>	Tamanho 8, Rosca M5
ZASB-10-M5- <input type="checkbox"/>	Tamanho 10, Rosca M5
ZASB-15-1/8- <input type="checkbox"/>	Tamanho 15, Rosca 1/8
ZASB-30-1/8- <input type="checkbox"/>	Tamanho 30, Rosca 1/8
ZASB-40-1/4- <input type="checkbox"/>	Tamanho 40, Rosca 1/4
ZASB-55-1/4- <input type="checkbox"/>	Tamanho 55, Rosca 1/4
ZASB-75-1/4- <input type="checkbox"/>	Tamanho 75, Rosca 1/4
ZASB-100-1/4- <input type="checkbox"/>	Tamanho 100, Rosca 1/4

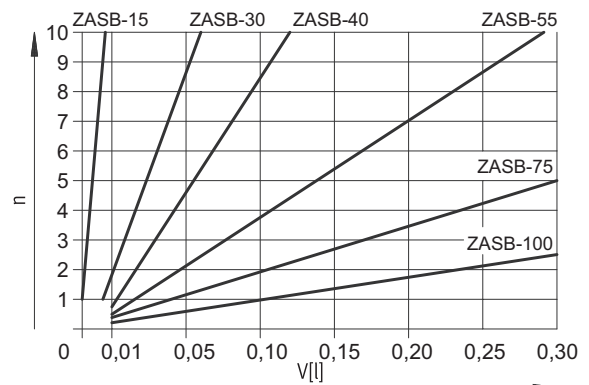
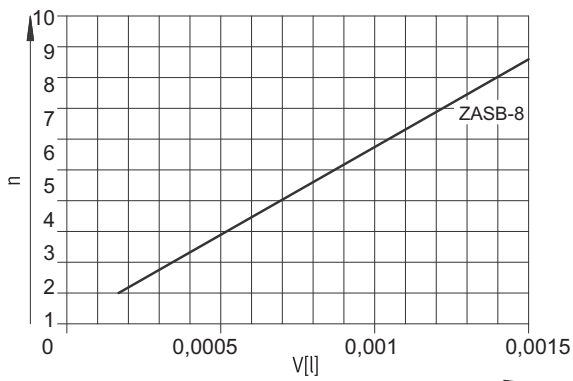
Material	
N	NBR
SI	Silicone
PU	Poliuretano

Força Teórica de Sucção (FxP)

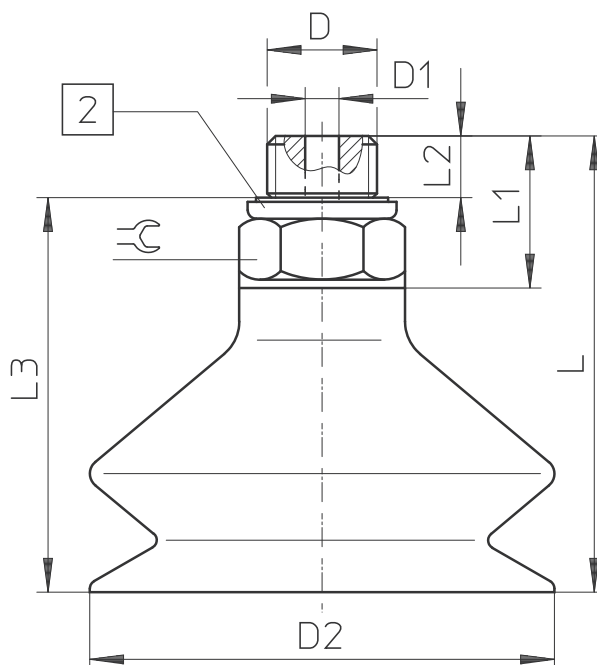


Volume de Sucção

- ZASB-8~100

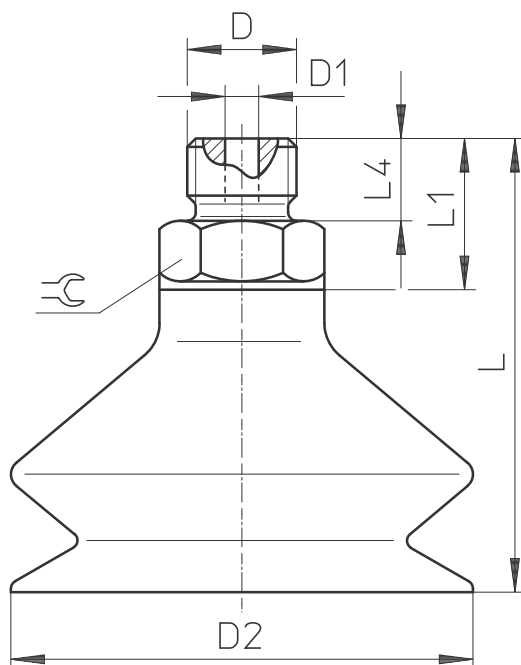


Dimensional



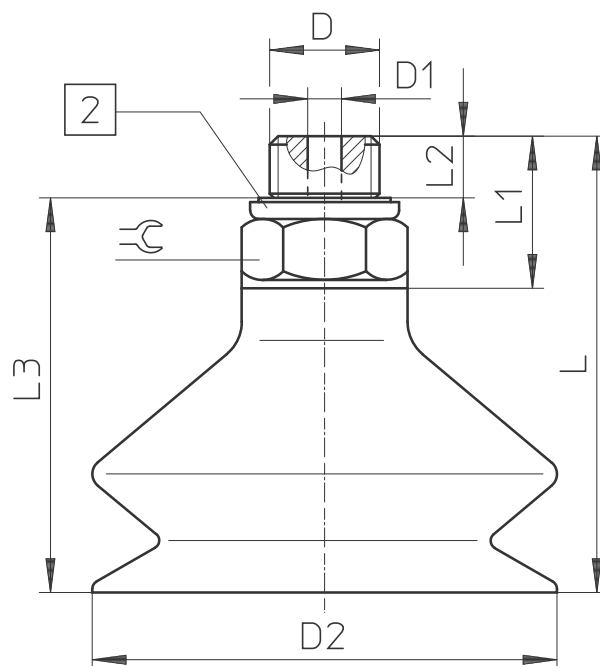
Modelo	D	ØD1	ØD2	L	L1	L2	L3	BC
ZASB-8-M5-N	M5	2	8	22.5	11.3	2.85	19.65	8
ZASB-10-M5-N	M5	-	-	-	-	-	-	-
ZASB-15-1/8-N	G1/8	3	15	25.2	12	4.7	20.5	13
ZASB-30-1/8-N	G1/8	3	30	34.3	12	4.7	29.6	13
ZASB-40-1/4-N	G1/4	4	40	43.4	17.4	5.8	37.6	17
ZASB-55-1/4-N	G1/4	4	55	52.4	17.4	5.8	46.6	17
ZASB-75-1/4-N	G1/4	4	75	43.5	17	5.8	37.7	17
ZASB-100-1/4-N	G1/4	4	100	44	17	5.8	38.2	17

Dimensional



Modelo	D	ØD1	ØD2	L	L1	L2	L3	L4	BC
ZASB-8-M5-SI	M5	2	8	22.5	11.5	-	-	4.3	8
ZASB-10-M5-SI	M5	-	-	-	-	-	-	-	-
ZASB-15-1/8-SI	G1/8	3	15	25.5	12	-	-	6.5	13
ZASB-30-1/8-SI	G1/8	3	30	34	12	-	-	6.5	13
ZASB-40-1/4-SI	G1/4	4	40	43	17	-	-	8	17
ZASB-55-1/4-SI	G1/4	4	55	52	17	-	-	8	17
ZASB-75-1/4-SI	G1/4	4	75	43.7	14.2	-	-	8	17
ZASB-100-1/4-SI	G1/4	4	100	43.7	14.2	-	-	8	17

Dimensional



Modelo	D	ØD1	ØD2	L	L1	L2	L3	L4	BC
ZAS-8-M5-PU	M5	2	8	22.5	11.5	3.55	18.95	-	8
ZAS-10-M5-PU	M5	-	-	-	-	-	-	-	-
ZAS-15-1/8-PU	G1/8	3	15	25.5	12	4.7	20.8	-	13
ZAS-30-1/8-PU	G1/8	3	30	34	12	4.7	29.3	-	13
ZAS-40-1/4-PU	G1/4	4	40	43	17	5.8	37.2	-	17
ZAS-55-1/4-PU	G1/4	4	55	52	17	5.8	46.2	-	17
ZAS-75-1/4-PU	G1/4	4	75	43.5	17	5.8	37.7	-	17
ZAS-100-1/4-PU	G1/4	4	100	43.5	17	5.8	37.7	-	17



Precauções

- A GHPC do Brasil não se responsabiliza pelo uso indevido, mau uso, do equipamento.
- A utilização de máquinas e equipamentos pneumáticos deve ser feita apenas por profissionais qualificados.
- Não exceder as especificações descritas no catálogo, afim de evitar danos à integridade física do produto e/ou operador.
- Garantir o total cuidado no manuseio e instalação do produto afim de evitar choques e/ou quedas à peça.
Caso venha acontecer, mesmo que aparentemente intacto, poderá ter causado danos à sua função.
- Garantir total limpeza dos tubos e conexões antes de serem conectados ao produto.
- Lubrificação NÃO NECESSÁRIA, independente do meio em que a peça esteja sendo utilizada. (Ex.: Poeira, foligens, etc.)
- A sucção de partículas poderá causar entupimento, causando queda de rendimento da ventosa.
- Atenção a temperatura máxima suportada por cada componente.
- Objetos pontiagudos ou cortantes poderão danificar a ventosa, causando queda de rendimento.