

Catálogo Técnico

**Reguladora de Fluxo
Metálica de Precisão
em Linha**

Série SCH





GHPC®

Tecnologia em Produtos Pneumáticos

Reguladora de Fluxo Metálica em Linha de Precisão - Série SCH

Vantagens

- Leve e Robusto
- Controle de fluxo com Precisão
- Compacta
- Fácil instalação

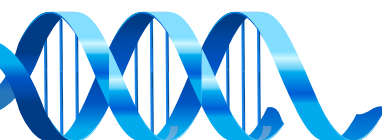
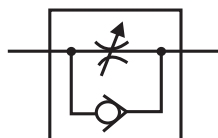


Características Técnicas

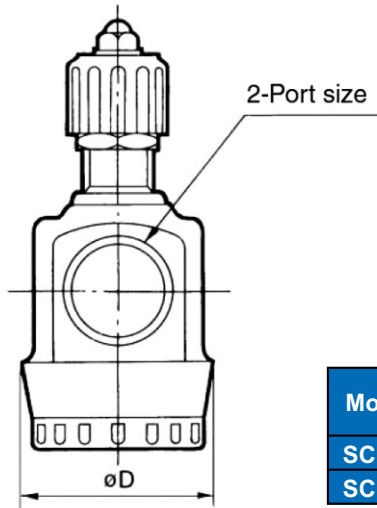
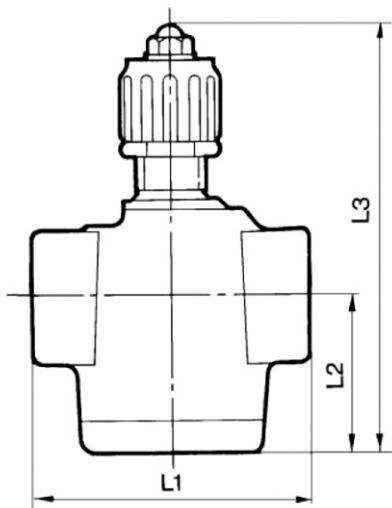
Modelo	SCH
Fluído	Ar Comprimido
Temperatura (°C)	-5° à 60°
Pressão de Trabalho (Bar)	0.5 ~ 12
Direção do Fluxo	Unidirecional

Modelo	Rosca	Fluxo Livre		Fluxo Controlado		Diâmetro do cilindro aplicável (mm)	Peso (g)
		Vazão (/min (ANR))	Área Efetiva (mm ²)	Vazão (/min (ANR))	Área Efetiva (mm ²)		
SCH-06	3/4"	10,100	154	8,100	123	140, 160, 180, 200	0.36
SCH-10	1"	15,100	230	16,900	258	160, 180, 200, 250	0.7
SCH-14	1½"	52,000	792	47,500	724	300	3.3
SCH-20	2"	57,800	880	60,800	926		3.3

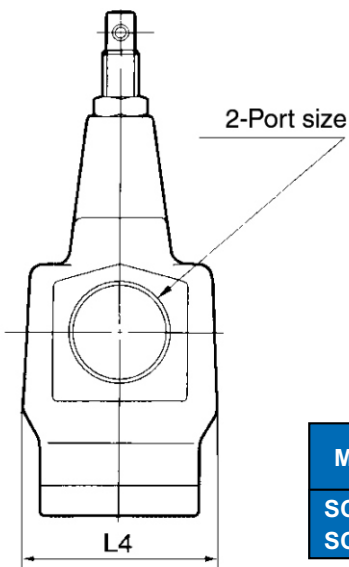
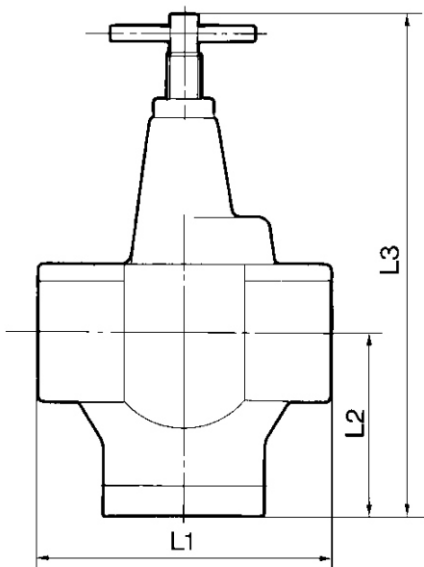
Simbologia:



Dimensional



Modelo	Rosca	L1	L2	L3		D
				Max.	Min.	
SCH-06	3/4	74	42	115	105	50
SCH-10	1	90	55	158	148	62



Model	Port size	L1	L2	L3		L4
				Max.	Min.	
SCH-14	1½, 2	150	93	262	250	94
SCH-20						

