

Filtro Regulador e Lubrificador

Aço Inox

SÉRIE FRL_S

- Adequado para indústria de processos e bebidas, óleo e gás, papel e celulose, química, farmacêutica, alimentícia, hospitalar, plataformas de petróleo, etc



Vantagens

- Construção em Aço INOX SS316L
- Alta resistência a corrosão
- Alta resistência química
- Indicado para processos de sala limpa
(Indústria farmacêutica e Alimentícia)



Características Técnicas

Modelo	FR200S-02	FR300S-03	FR400S-04	FR500S-06	FR500S-10
Conexão	1/4"	3/8"	1/2"	3/4"	1"
Fluído	Ar comprimido				
Tipo de Construção	Pistão				
Material do Corpo	Aço Inox SS316L				
Material do Manômetro	Aço Inox				
Grau Filtragem	5µm				
Pressão de Operação	0~20 kgf/cm ²	0,5~12 kgf/cm ²			
Pressão de Entrada	30 kgf/cm ²	15 kgf/cm ²			
Vazão (L/min(ANR))	1850 l/min	2200 l/min	2500 l/min	15200 l/min	15200 l/min
Temperatura	-10°C ~ 60°C	-10°C ~ 70°C			
Capacidade do Copo	105cm ³	110cm ³		200cm ³	
Capacidade Copo Lubrificador	125cm ³	130cm ³		220cm ³	
Dreno	Semi-Automático				
Peso	2660g	3870g	3840g	7960g	
Acessórios	Manômetro, Suporte de Montagem, Tampão, Parafuso x 2				

Codificação

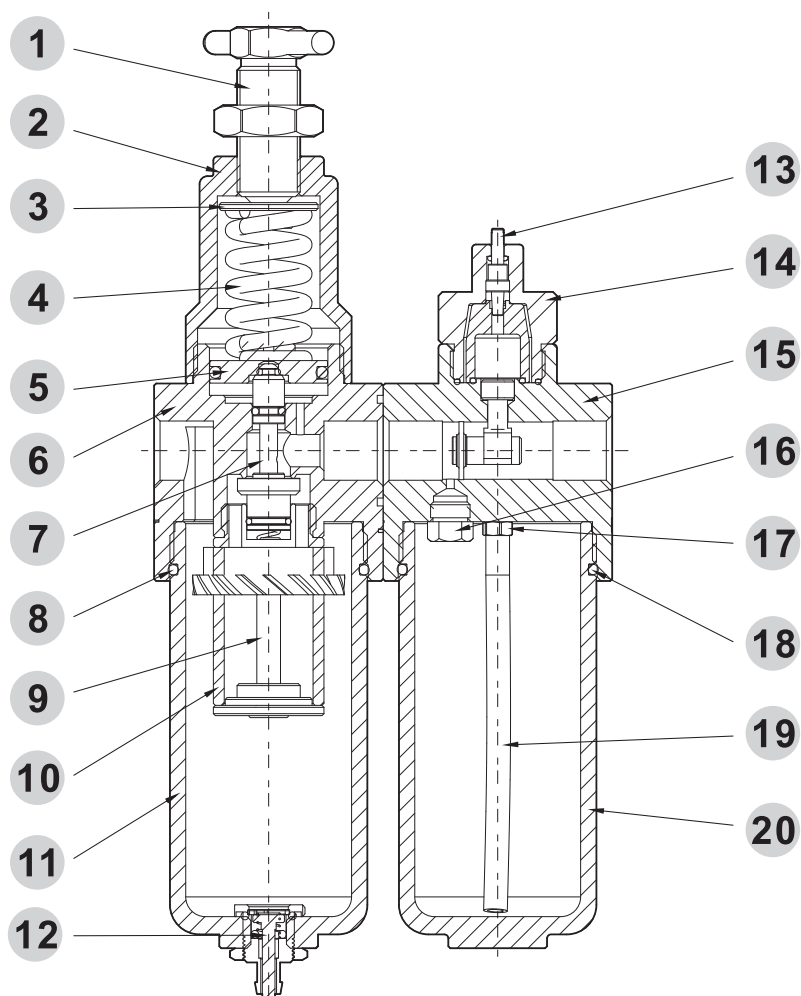
Modelo	Descrição
FRL200S- <input type="checkbox"/> 02- <input type="checkbox"/>	Tam. Corpo 200, Conexão 1/4"
FRL300S- <input type="checkbox"/> 03- <input type="checkbox"/>	Tam. Corpo 300, Conexão 3/8"
FRL400S- <input type="checkbox"/> 04- <input type="checkbox"/>	Tam. Corpo 400, Conexão 1/2"
FRL500S- <input type="checkbox"/> 06- <input type="checkbox"/>	Tam. Corpo 500, Conexão 3/4"
FRL500S- <input type="checkbox"/> 10- <input type="checkbox"/>	Tam. Corpo 500, Conexão 1"

Tipo de Rosca	
-	G
N	NPT

Dreno	
-	Semi Automático
D	Dreno Automático

Exemplo: FRL200S-N02-D | FRL500S-06

Construção

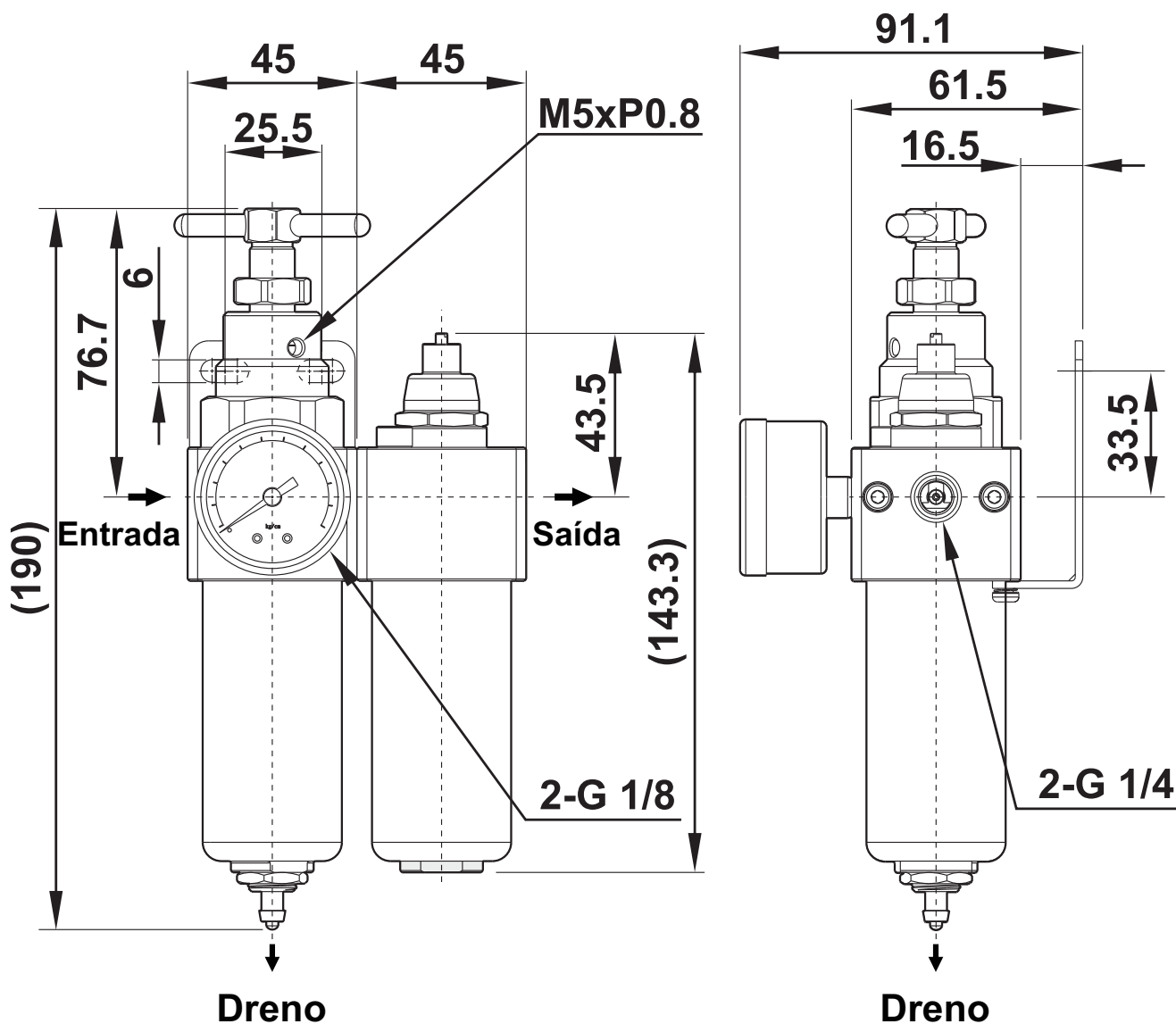


No.	Descrição	Material
1	Manopla de regulagem	SUS316
2	Base do Regulador	SUS316
3	Junta	SUS303
4	Mola	LIGA DE AÇO INOX
5	Pistão	SUS303
6	Corpo regulador	SUS316
7	Agulha de regulagem	SUS303
8	O-ring	VITON
9	Suporte do Elemento	SUS303
10	Elemento Filtrante	SUS316

No.	Descrição	Material
11	Copo do Filtro	SUS316
12	Dreno	SUS303
13	Parafuso de ajuste do óleo	SUS316
14	Tampa do parafuso de ajust.	SUS316
15	Corpo Lubrificado	SUS316
16	Bujão	SUS316
17	Conexão do tubo	SUS316
18	O-ring	VITON
19	Tubo de sucção de óleo	PU
20	Copo Lubrificador	SUS316

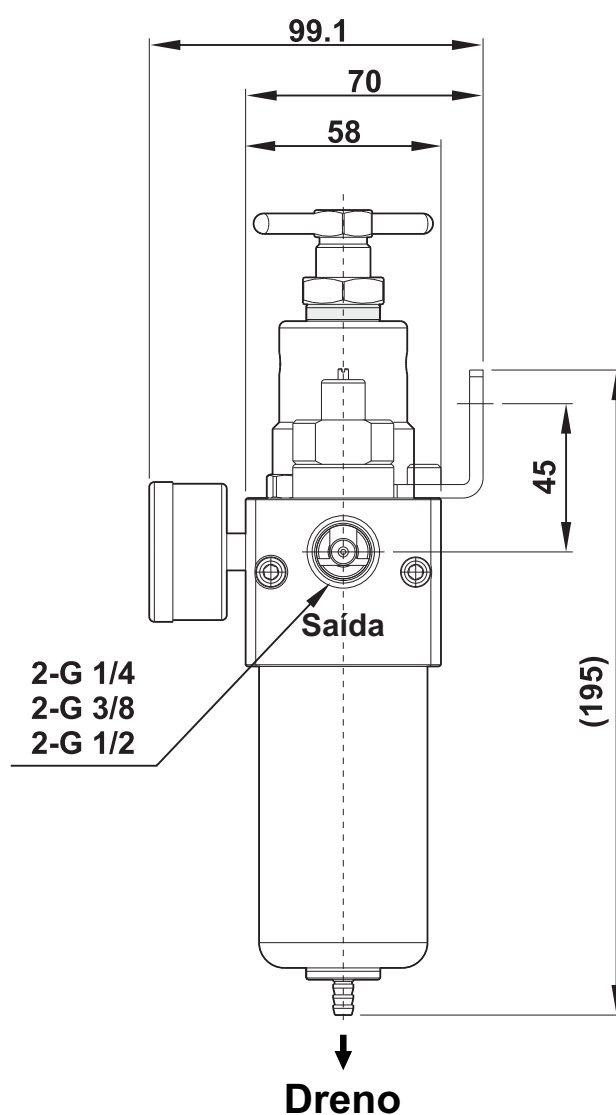
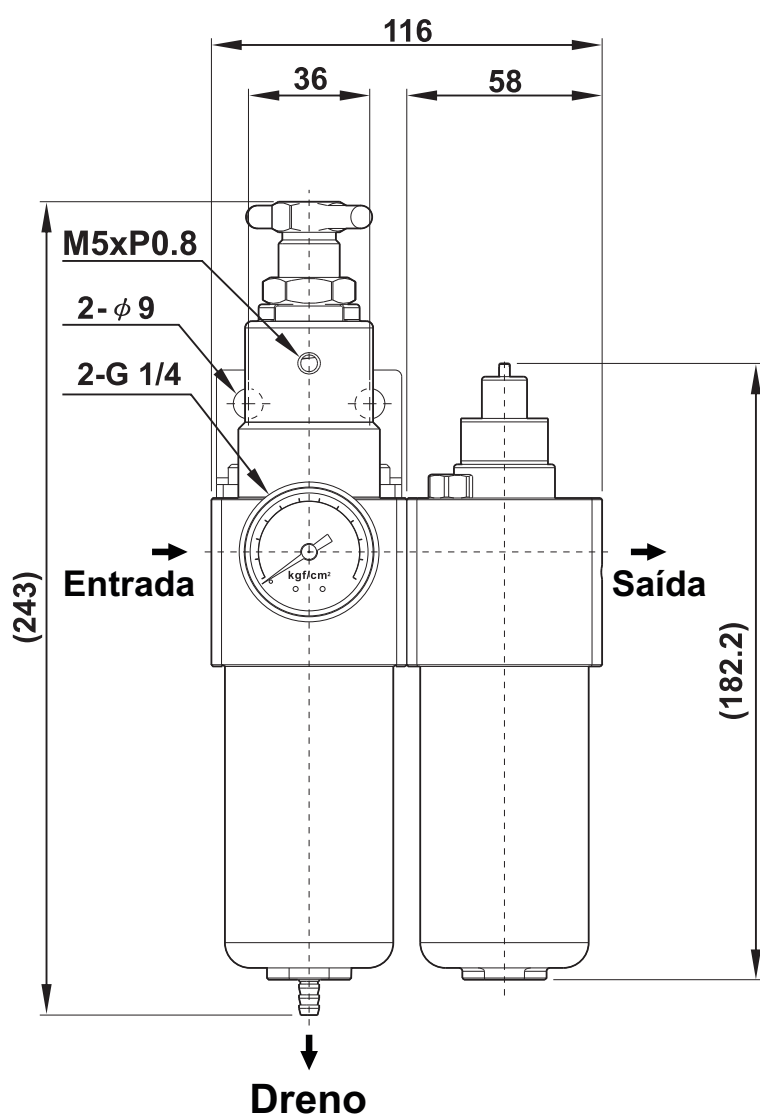
Dimensional

• FRL200S



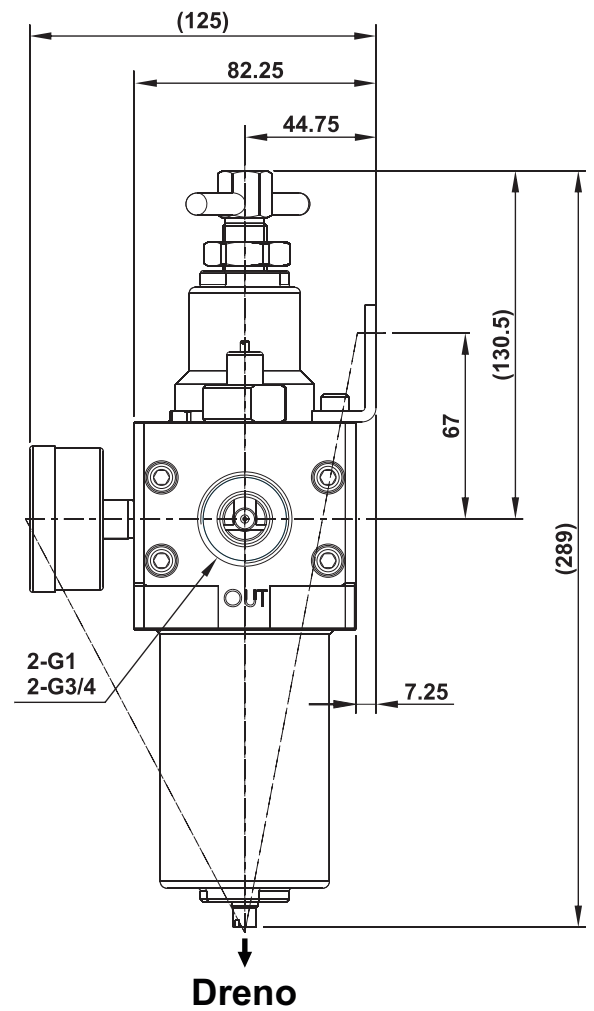
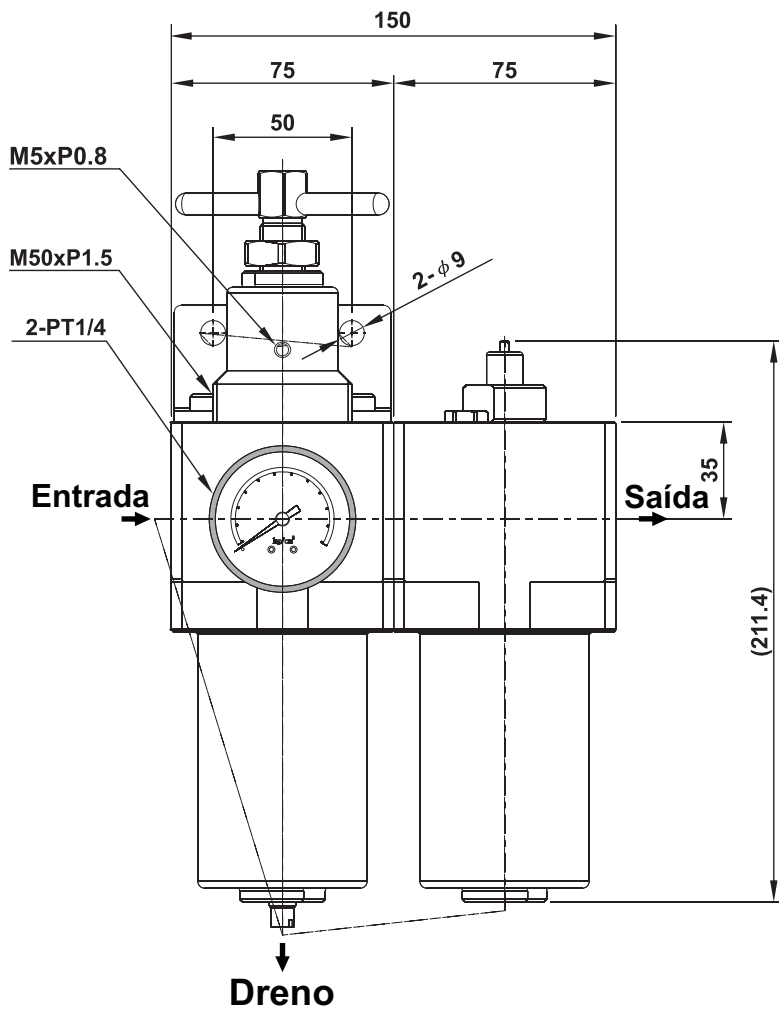
Dimensional

• FRL300S-03, FRL400S-04



Dimensional

- FRL500S-06, FRL500S-10





Precauções

- A GHPC do Brasil não se responsabiliza pelo uso indevido, mau uso, do equipamento.
- A utilização de máquinas e equipamentos pneumáticos deve ser feita apenas por profissionais qualificados.
- Não exceder as especificações descritas no catálogo, a fim de evitar danos à integridade física do produto e/ou operador.
- Garantir o total cuidado no manuseio e instalação do produto a fim de evitar choques e/ou quedas à peça. Caso venha acontecer, mesmo que aparentemente intacto, poderá ter causado danos à sua função.
- Garantir total limpeza dos tubos e conexões antes de serem conectados ao produto.
- Atentar-se a integridade física do elemento filtrante, tempo de troca indicado 12 meses, para que não haja perda de desempenho na filtragem, garantindo assim a qualidade do ar comprimido em linha.
- **Atenção:** Certifique-se que a pressão esteja desligada na hora da manutenção.