

# Filtro Regulador

Aço Inox

SÉRIE FR\_S

Adequado para indústria de processos e bebidas, óleo e gás, papel e celulose, química, farmacêutica, alimentícia, hospitalar, plataformas de petróleo, etc



## Vantagens

- Construção em Aço INOX SS316L
- Alta resistência a corrosão
- Alta resistência química
- Indicado para processos de sala limpa  
(Indústria farmacêutica e Alimentícia)



## Características Técnicas

Modelo	FR200S-02	FR300S-03	FR400S-04	FR500S-06	FR500S-10
Conexão	1/4"	3/8"	1/2"	3/4"	1"
Fluído	Ar comprimido				
Tipo de Construção	Pistão				
Material do Corpo	Aço Inox SS316L				
Material do Manômetro	Aço Inox				
Grau Filtragem	5µm				
Pressão de Operação	0~20 kgf/cm <sup>2</sup>	0,5~12 kgf/cm <sup>2</sup>			
Pressão de Entrada	30 kgf/cm <sup>2</sup>	15 kgf/cm <sup>2</sup>			
Vazão (L/min(ANR))	1850 l/min	2500 l/min	3800 l/min	17000 l/min	21000 l/min
Temperatura	-10°C ~ 60°C	-10°C ~ 70°C			
Capacidade do Copo	105cm <sup>3</sup>	110cm <sup>3</sup>		200cm <sup>3</sup>	
Dreno	Semi-Automático				
Peso	1380g	2000g		4580g	
Acessórios	Manômetro, Suporte de Montagem, Tampão, Parafuso x 2				

## Codificação

Modelo	Descrição
FR200S- <input type="checkbox"/> 02- <input type="checkbox"/>	Tam. Corpo 200, Conexão 1/4"
FR300S- <input type="checkbox"/> 03- <input type="checkbox"/>	Tam. Corpo 300, Conexão 3/8"
FR400S- <input type="checkbox"/> 04- <input type="checkbox"/>	Tam. Corpo 400, Conexão 1/2"
FR500S- <input type="checkbox"/> 06- <input type="checkbox"/>	Tam. Corpo 500, Conexão 3/4"
FR500S- <input type="checkbox"/> 10- <input type="checkbox"/>	Tam. Corpo 500, Conexão 1"

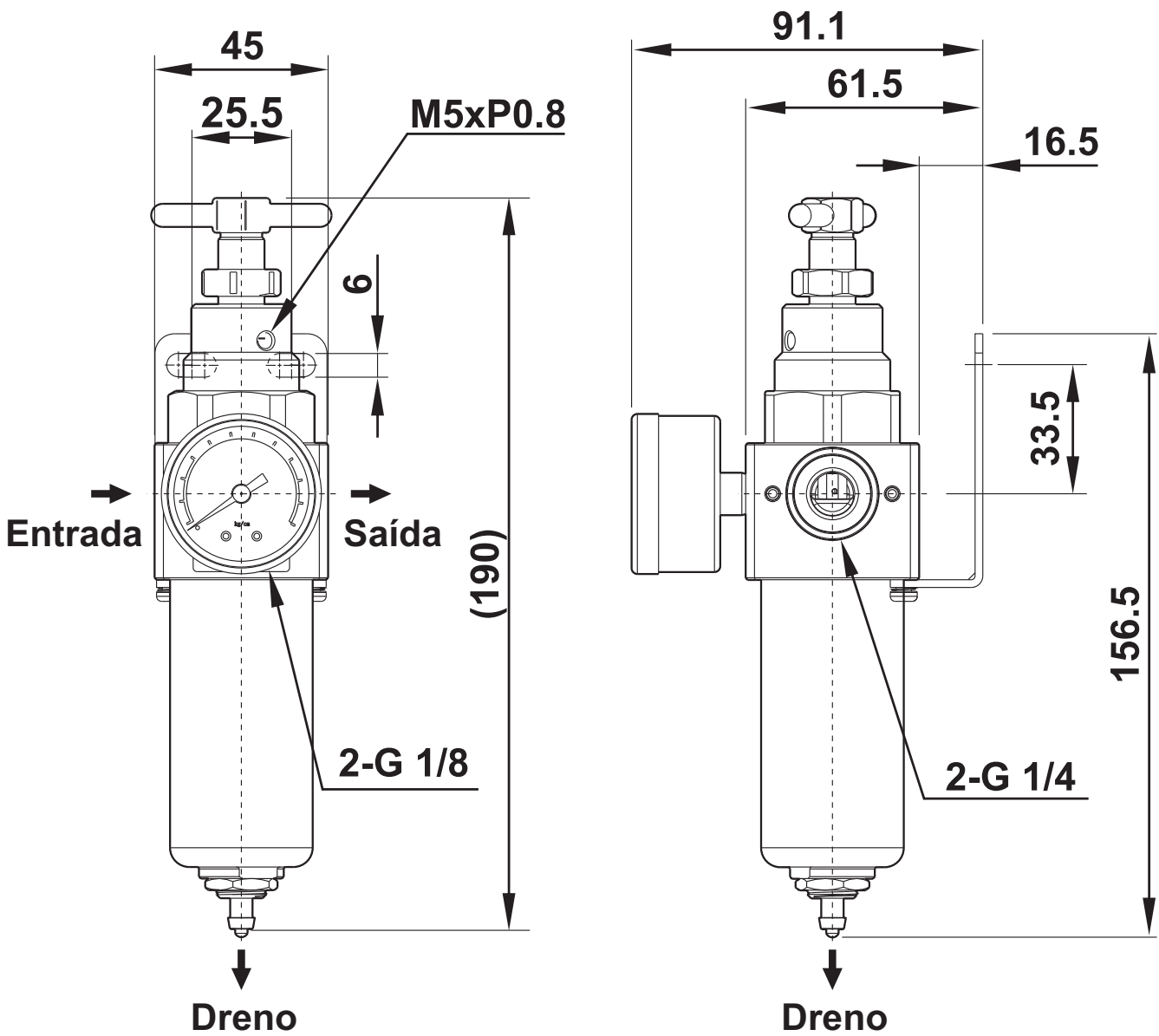
Tipo de Rosca	
-	G
N	NPT

Dreno	
-	Semi Automático
D	Dreno Automático

Exemplo: FR200S-N02-D | FR500S-06

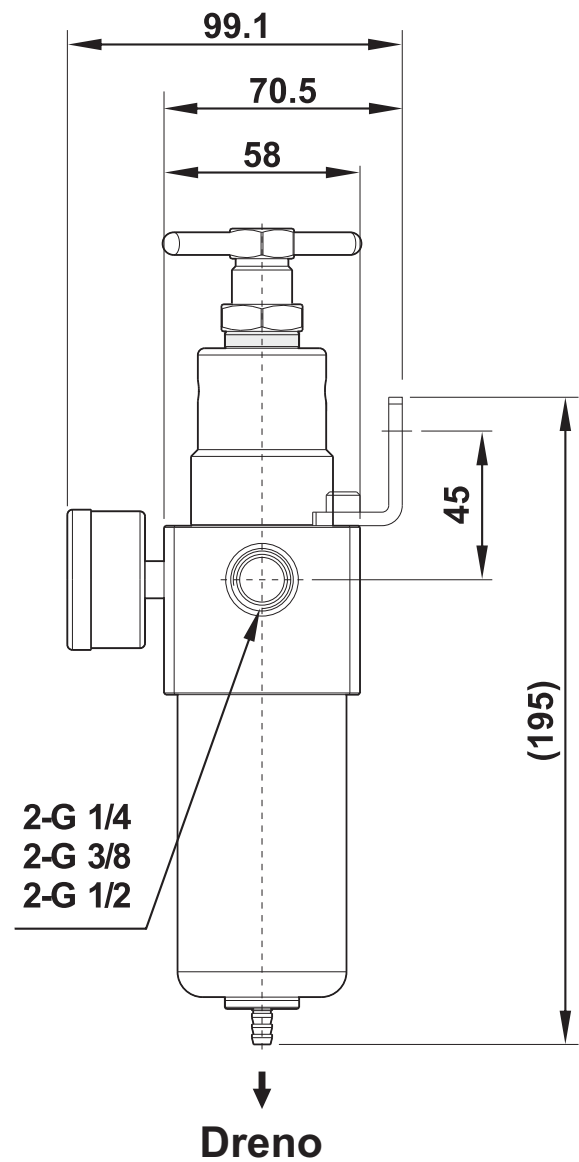
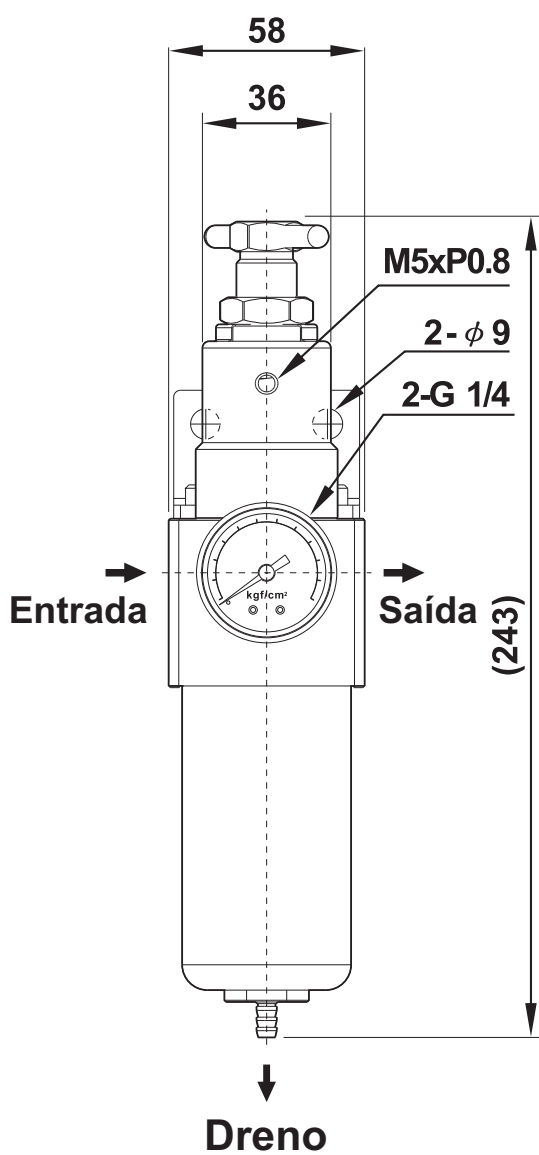
Dimensional

• FR200S



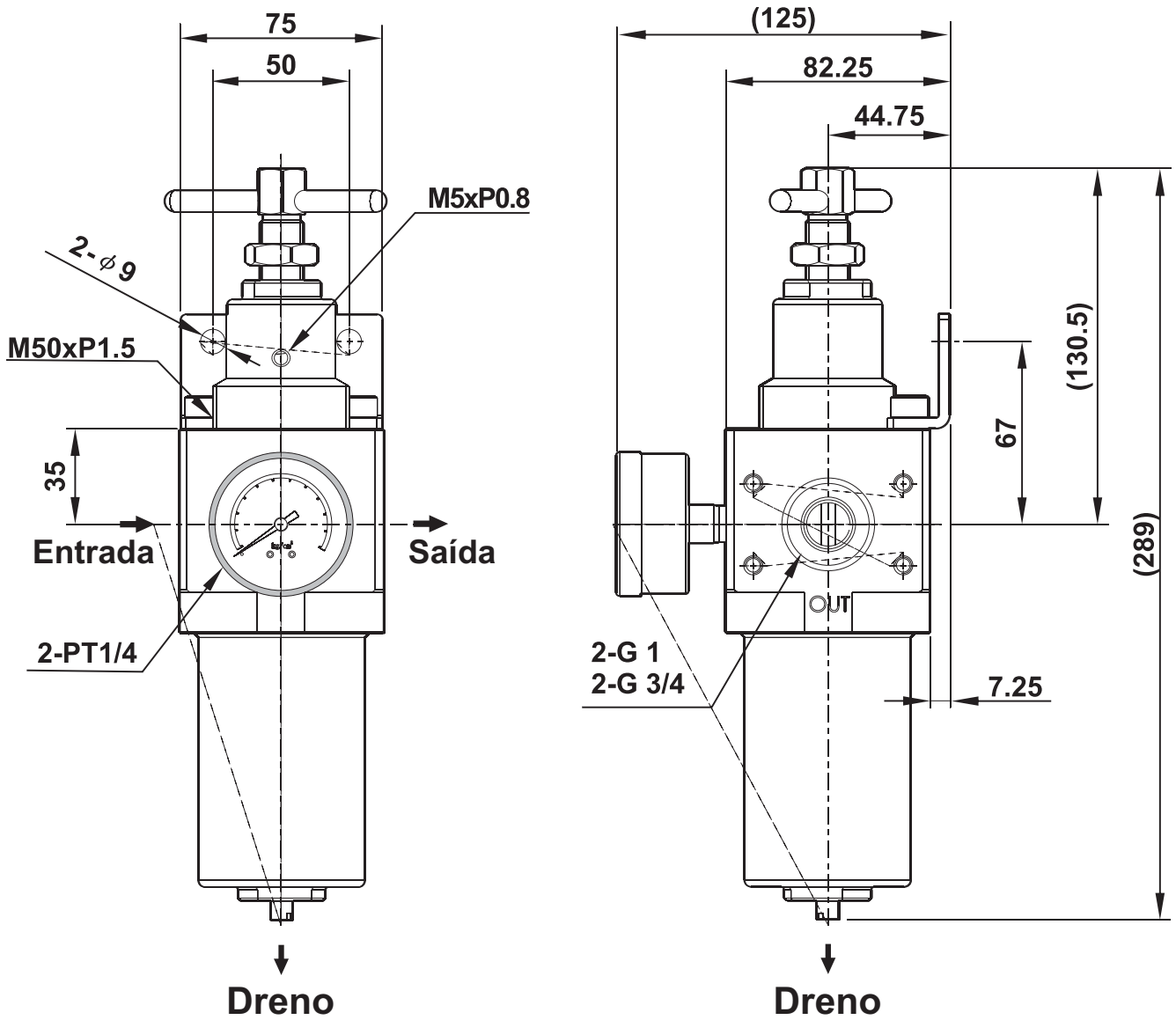
Dimensional

- FR300S-03, FR400S-04



Dimensional

• FR500S-06, FR500S-10





## Precauções

- A GHPC do Brasil não se responsabiliza pelo uso indevido, mau uso, do equipamento.
- A utilização de máquinas e equipamentos pneumáticos deve ser feita apenas por profissionais qualificados.
- Não exceder as especificações descritas no catálogo, a fim de evitar danos à integridade física do produto e/ou operador.
- Garantir o total cuidado no manuseio e instalação do produto a fim de evitar choques e/ou quedas à peça. Caso venha acontecer, mesmo que aparentemente intacto, poderá ter causado danos à sua função.
- Garantir total limpeza dos tubos e conexões antes de serem conectados ao produto.
- Atentar-se a integridade física do elemento filtrante, tempo de troca indicado 12 meses, para que não haja perda de desempenho na filtragem, garantindo assim a qualidade do ar comprimido em linha.
- **Atenção:** Certifique-se que a pressão esteja desligada na hora da manutenção.