



GHPC®

Tecnologia em Produtos Pneumáticos

Purgador (Dreno) Tipo Boia - Série D400-04

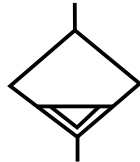


D
|
Dreno

400
Tamanho do Corpo
400

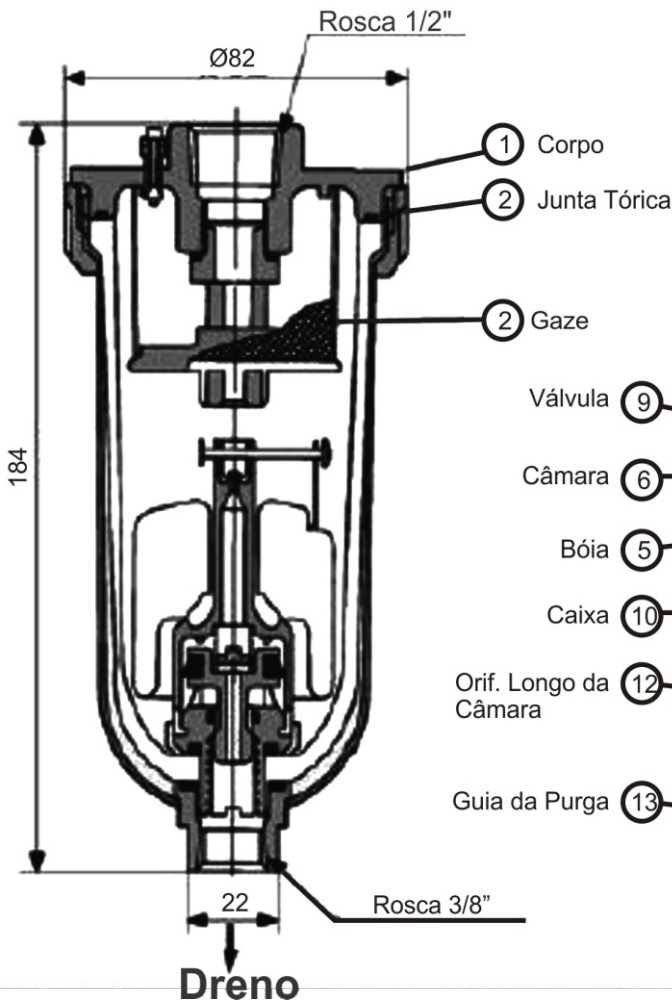
-

Rosca
04 1/2"



Características Técnicas	
Rosca	1/2"
Pressão máx. de teste (Bar)	15
Pressão máx. de trabalho (Bar)	10
Faixa de pressão de trabalho (bar)	1 ~ 10
Temperatura (°C)	-5 ~ 60 (sem congelamento)
Rosca do dreno	1/8"

Dimensionais

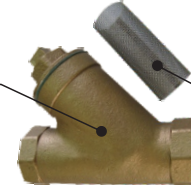


Recomendação

Em caso de grande suspensão de partículas na linha pneumática, recomendamos que utilizem Filtro Y antes do dreno.

Cod. FY400

Filtro Y



Elemento

