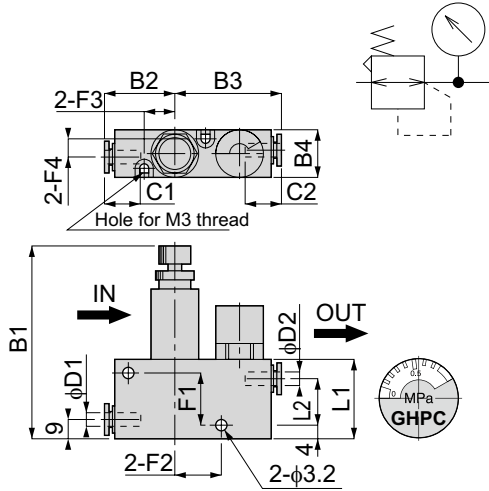


Regulador de Pressão Compacto - Modelo RMH

Dimensional



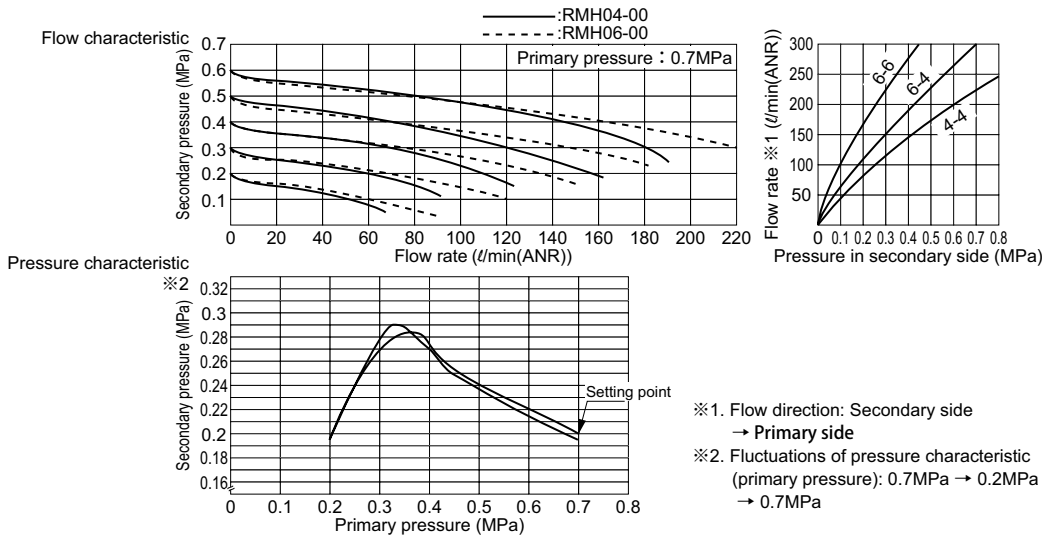
Fluido	Ar
Pressão de Trabalho	0 ~ 0.9MPa
Pressão de Regulagem	0.1 ~ 0.8MPa
Pressão Indicada Manômetro	0 ~ 0.8MPa
Precisão (Manômetro)	5%(Full span)
Temperatura de Trabalho	0 ~ 60°C

Modelo	Tube dia. φD1	Tube dia. φD2	B1		B2	B3	B4	L1	L2	C1	C2	F1	F2	F3	F4	Mass (g)
			max	min												
RMH04-00	4	4	63	59	22	33	15	25	15	11.5	11.5	17	15	10	4.5	47.5
RMH06-00	6	6	63	59	22.5	33.5	15	25	15	12	12	17	15	10	4.5	47.5
RMH08-00	8	8	67.5	63.5	28.5	40.5	19	29	17	18.5	18.5	21	19.5	11.5	6.5	73

unit:mm

Gráfico de Vazão e Pressão

RMH04-00
RMH06-00



RMH08-00

