



**GHPC**<sup>®</sup>  
Tecnologia em Produtos Pneumáticos

# Catálogo Técnico

Regulador de Alta Pressão, **36 Bar**

*Série R2H50*



**36 Bar**



# GHPC®

Tecnologia em Produtos Pneumáticos

## Regulador de Alta Pressão, 36 Bar - Série R2H50

### Vantagens

- Para aplicações de Alta pressão  
**36 Bar**
- Alta Vazão
- Grande robustez
- Alta durabilidade
- Disponível em 5 tamanhos

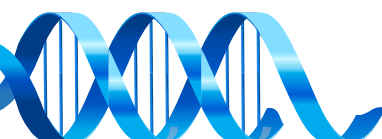
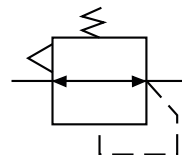


### Características Técnicas

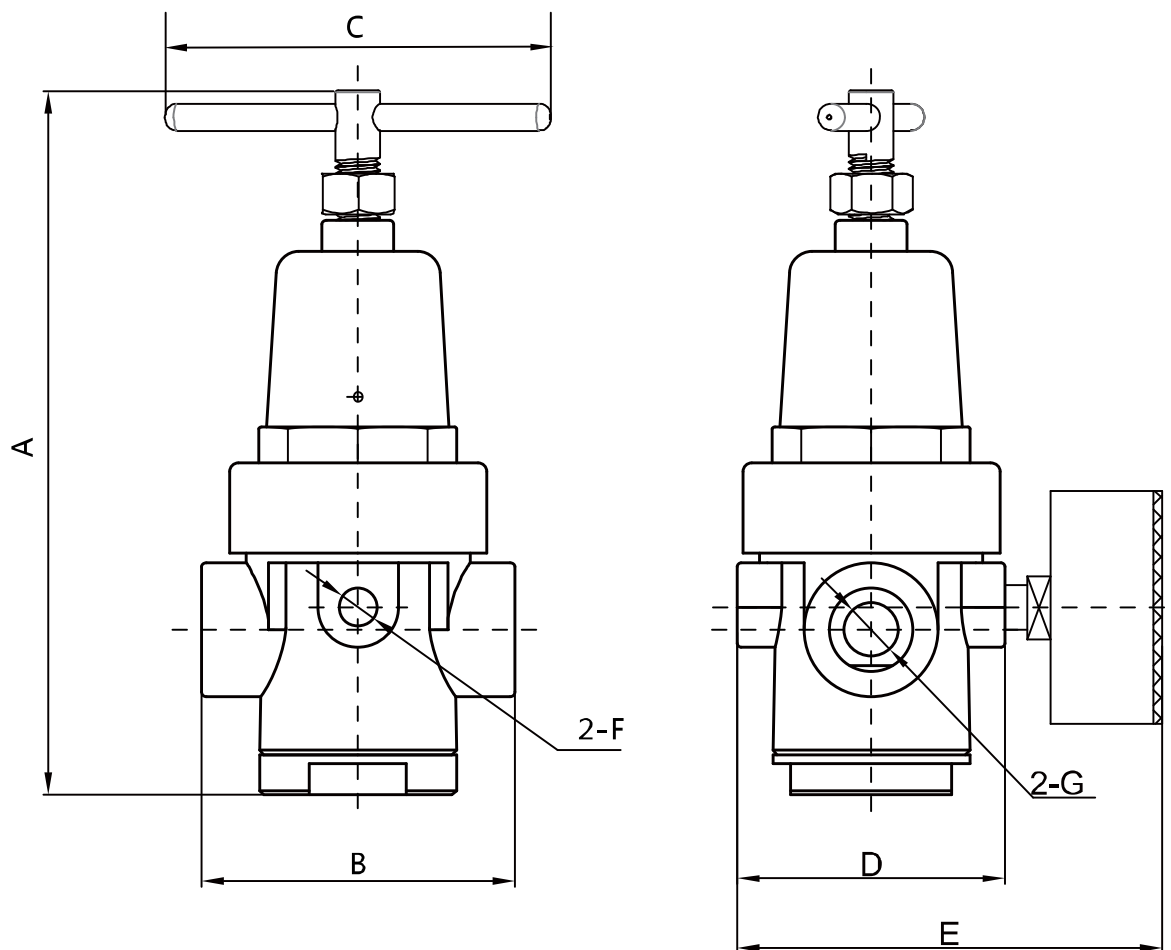
Código	R2H50-02	R2H50-03	R2H50-04	R2H50-06	R2H50-10
Conexão	1/4"	3/8"	1/2"	3/4"	1"
Pressão Máx. de Entrada	40 Bar				
Pressão de Trabalho	0.5 ~ 36 Bar				
Temperatura	-10° ~ 60°C				

- Manômetro incluso

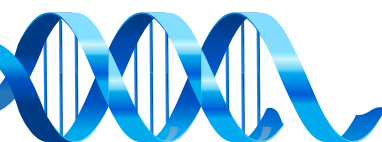
Simbologia:



### Dimensional



MODELO	A	B	C	D	E	F	G
R2H50-02	160	70	88	60	95	Rc1/8"	Rc1/4"
R2H50-03	160	70	88	60	95	Rc1/8"	Rc3/8"
R2H50-04	160	70	88	60	95	Rc1/8"	Rc1/2"
R2H50-06	210	95	108	82	120	Rc1/4"	Rc3/4"
R2H50-10	210	95	108	82	120	Rc1/4"	Rc1"





## **Precauções**

- Certifique-se de verificar o regulador por completo antes da instalação.
- As aplicações precisam ser tratadas com cuidado e atenção quanto à pressões máximas e mínimas, fluxo requerido, materiais de construção, compatibilidade química, função e tamanho à ser utilizado.
- Garantir o pleno funcionamento do sistema de tratamento de ar para limpeza de impurezas, prolongando assim, a vida útil dos produtos.
- Garantir a total limpeza dos tubos e conexões antes de serem conectados ao regulador.
- Não exceder a pressão máxima de trabalho, afim de evitar danos ao produto, máquina e até mesmo ao operador.
- Certifique-se na instalação do regulador de que o sentido do fluxo de ar esteja correto, evitando assim, a ligação invertida da peça.

