

Válvula de Filtro Manga

Série V2F



GHPC
Tecnologia em Produtos Pneumáticos

Vantagens

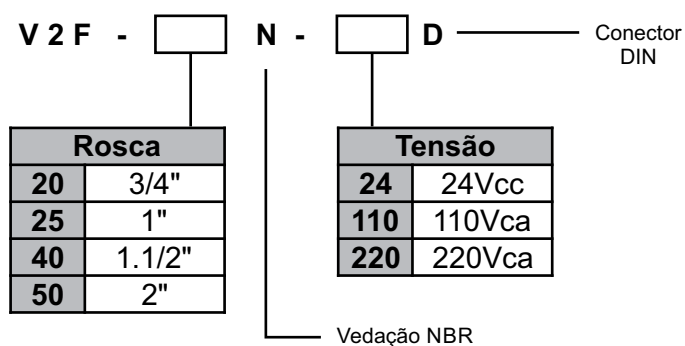
- Atuação rápida
- Alto vazão de trabalho
- Robustez
- Disponível em tamanhos 3/4", 1", 1.1/2" e 2"



Características Técnicas

Modelo	V2F-20	V2F-25	V2F-40	V2F-50
Conexão	3/4"	1"	1.1/2"	2"
Ø Nominal	20	25	40	50
Pressão de Trabalho	3 ~ 8 Bar			
Tem	-5° ~ 55°C			
Umidade Relativa	< 85%			
Fluído	Ar comprimido Filtrado			
Tensão	24Vcc 110Vca 220Vca			
Vida útil	1 Milhão de ciclos ou mais			
Material do Corpo	Alumínio			
Vedação	NBR			

Codificação



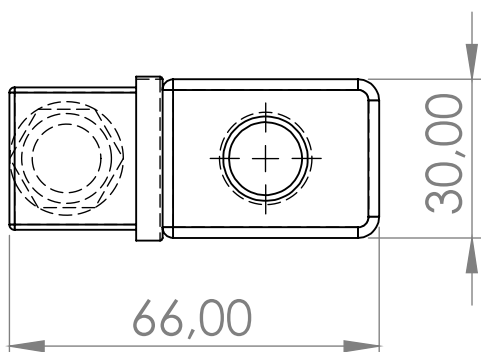
Acessórios

- Bobina para V2F-20 / V2F-25 com Conector DIN43650A



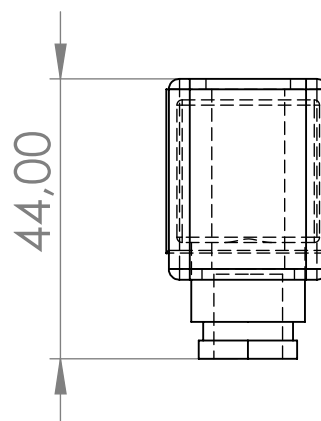
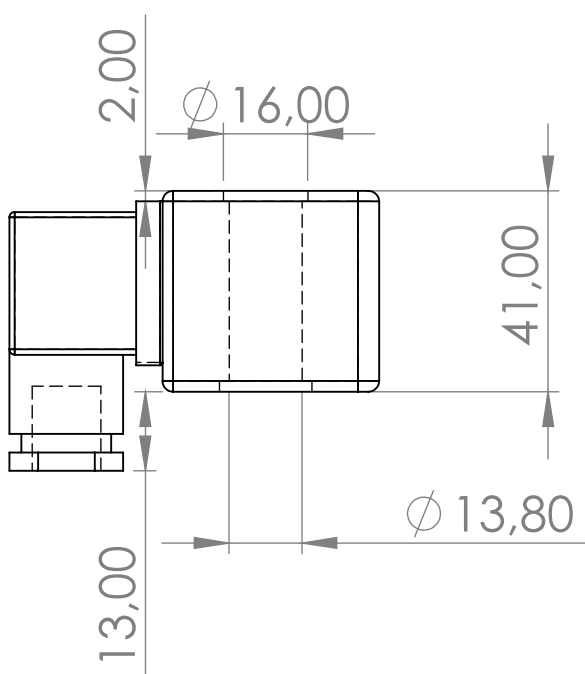
B - V 2 F - D — Conector DIN

Rosca		Tensão	
20	3/4"	24	24Vcc
25	1"	110	110Vca
		220	220Vca



Características técnicas

Potência	AC18VA DC15W
Classe Isolamento	B F H
Tipo de Conector	DIN43650A
Aplicação	Pneumática



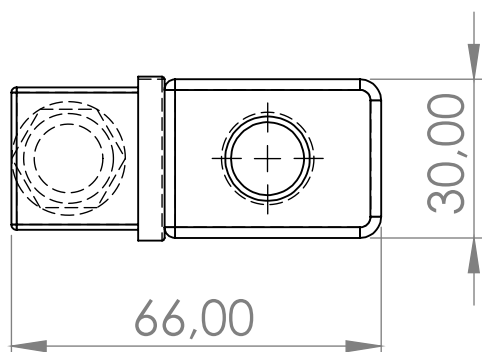
Acessórios

- Bobina para V2F-40 / V2F-50 com Conector DIN43650A



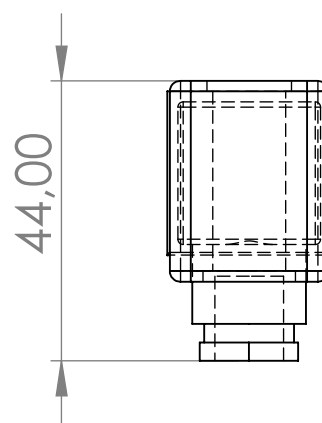
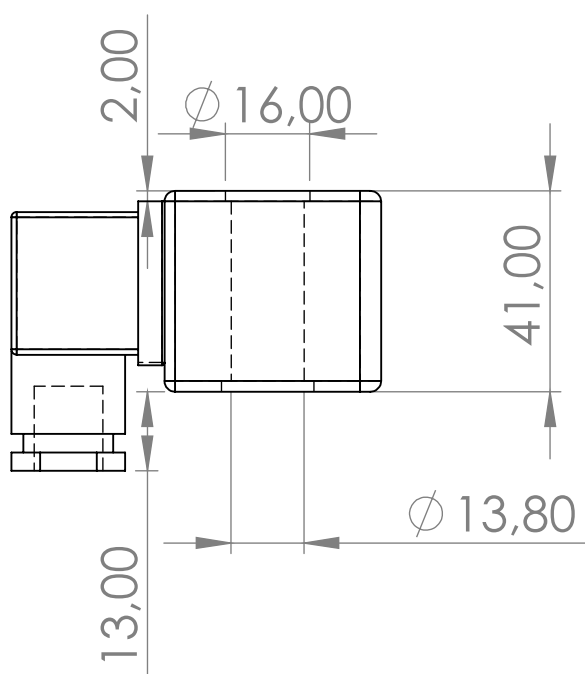
B - V 2 F - D — Conector DIN

Rosca		Tensão	
40	1.1/2"	24	24Vcc
50	2"	110	110Vca
		220	220Vca

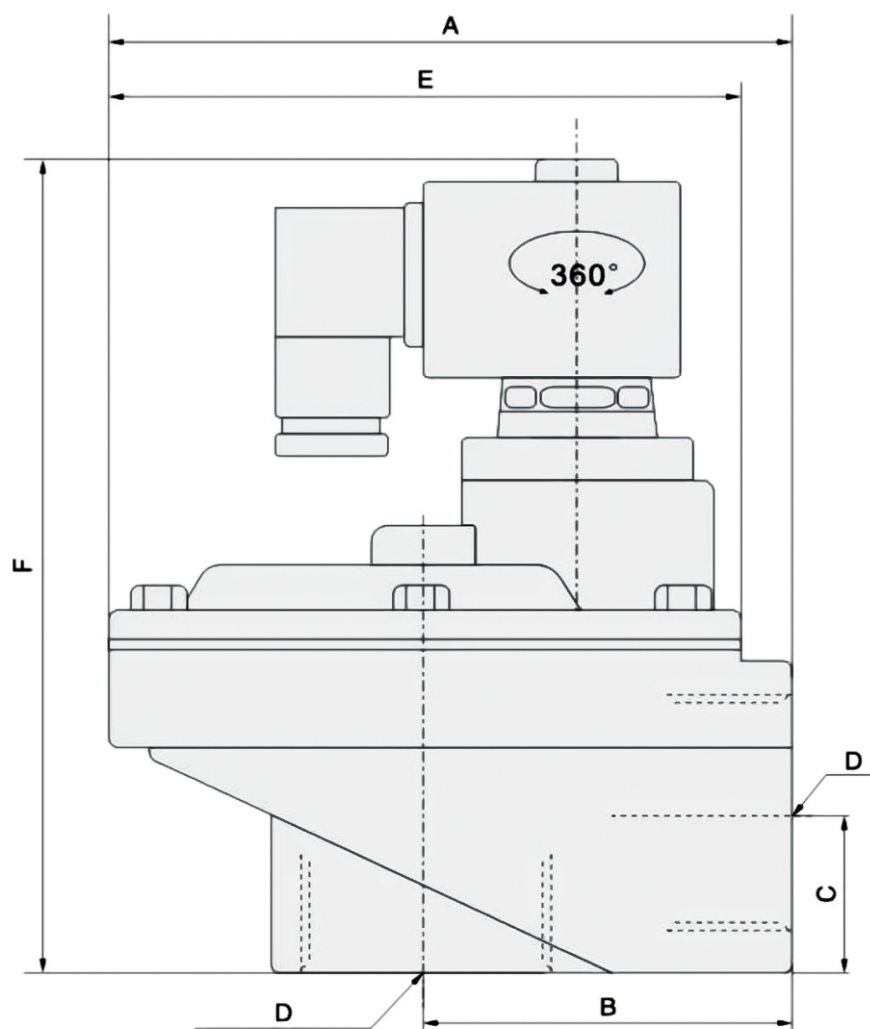


Características técnicas

Potência	AC28VA DC30W
Classe Isolamento	H
Tipo de Conector	DIN43650A
Aplicação	Pneumática



Dimensional



Modelo	A	B	C	D	E	F
VSF-20	89	51	21	G3/4"	75	110
V2F-25	89	51	21	G1"	75	110
V2F-40	132	71	30	G1.1/2"	136	163
V2F-50	168	95	45	G2"	165	206



Precauções

- A GHPC do Brasil não se responsabiliza pelo uso indevido, mau uso, do equipamento.
- A utilização de máquinas e equipamentos pneumáticos deve ser feita apenas por profissionais qualificados.
- Não exceder as especificações descritas no catálogo, afim de evitar danos à integridade física do produto e/ou operador.
- Garantir o total cuidado no manuseio e instalação do produto afim de evitar choques e/ou quedas à peça.
Caso venha acontecer, mesmo que aparentemente intacto, poderá ter causado danos à sua função.
- Garantir total limpeza dos tubos e conexões antes de serem conectados ao produto.
- Lubrificação NÃO NECESSÁRIA, independente do meio em que a peça esteja sendo utilizada. (Ex.: Poeira, foligens, etc.)