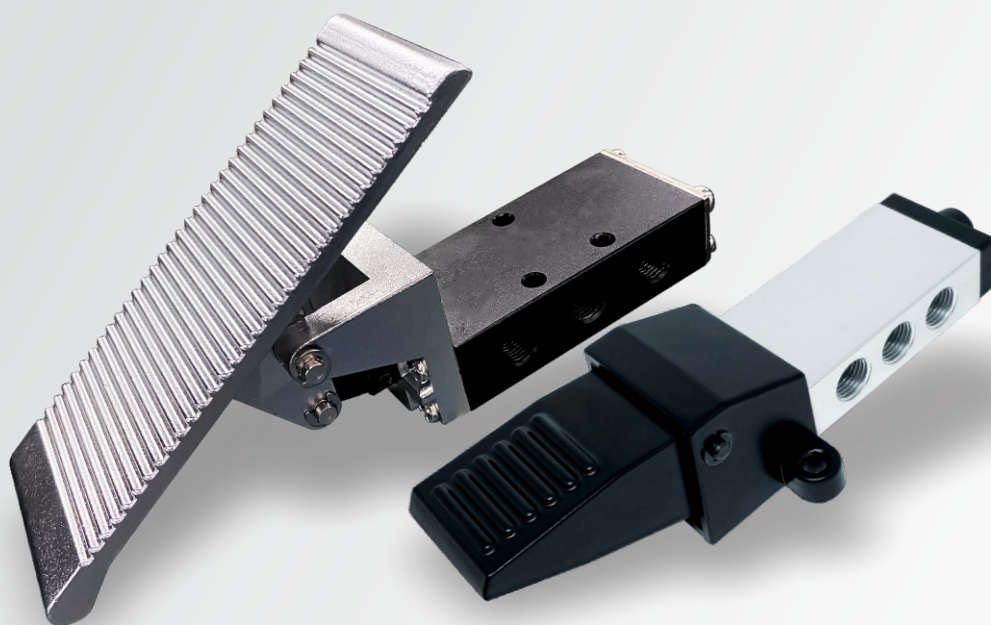


Catálogo Técnico

Válvula 5/2 Vias Acionamento Pedal

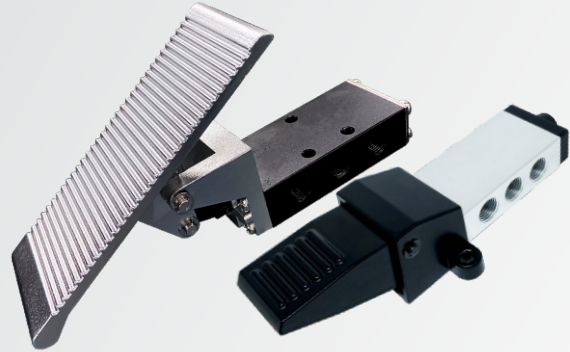
Série VMP



GHPC
Tecnologia em Produtos Pneumáticos

Vantagens

- Robustez
- Leve e Compacto
- Fácil instalação
- Disponível em modelo com trava e Retorno Mola





Características Técnicas

Códificação	VMP-402A	VMP-402
Modelo	Retorno Mola	Com Trava
Conexão (BSP)	1/4"	
Pressão de Trabalho	1.5 ~ 8 Bar	
Fluído	Ar comprimido	
Acionamento	5/2 Vias	

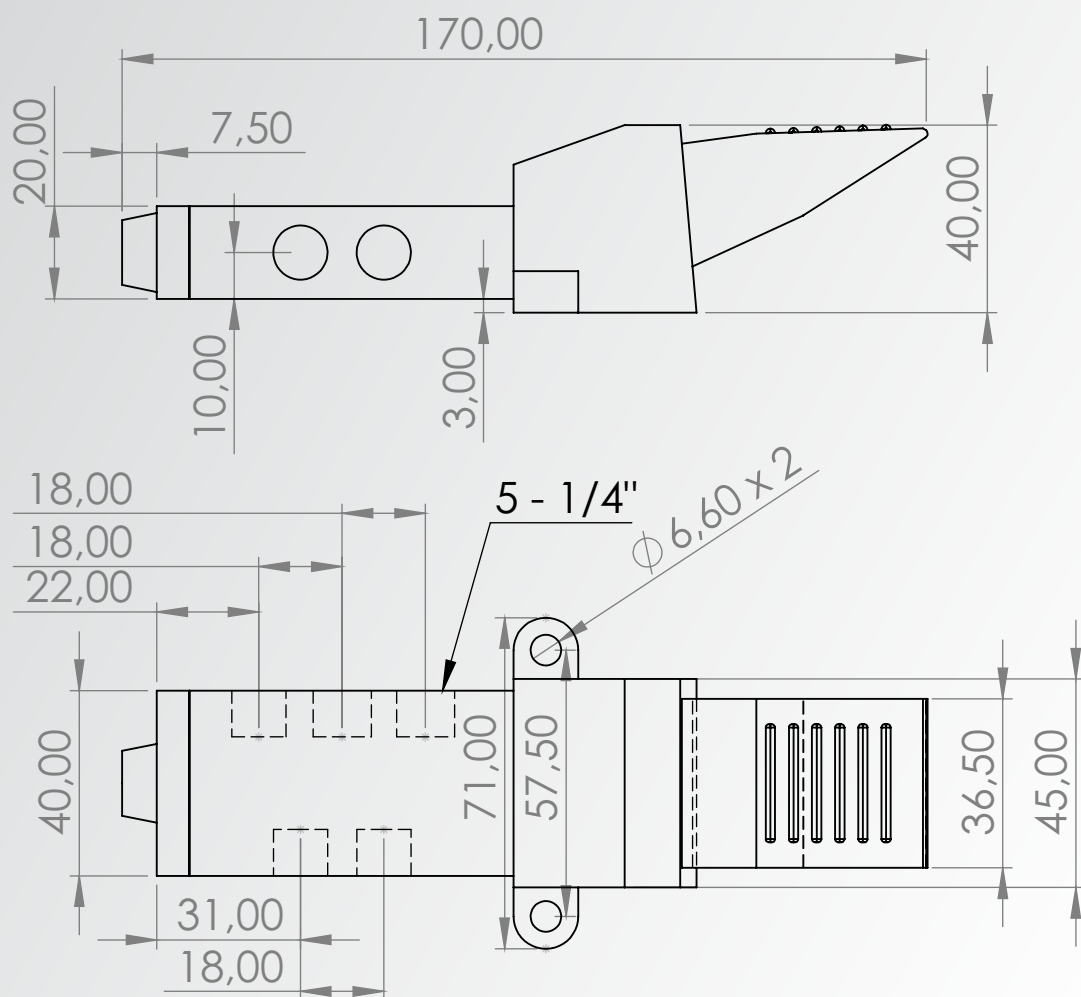
Codificação

VMP - 402

Acionamento	
	Retorno Mola
	
A	Com Trava
	

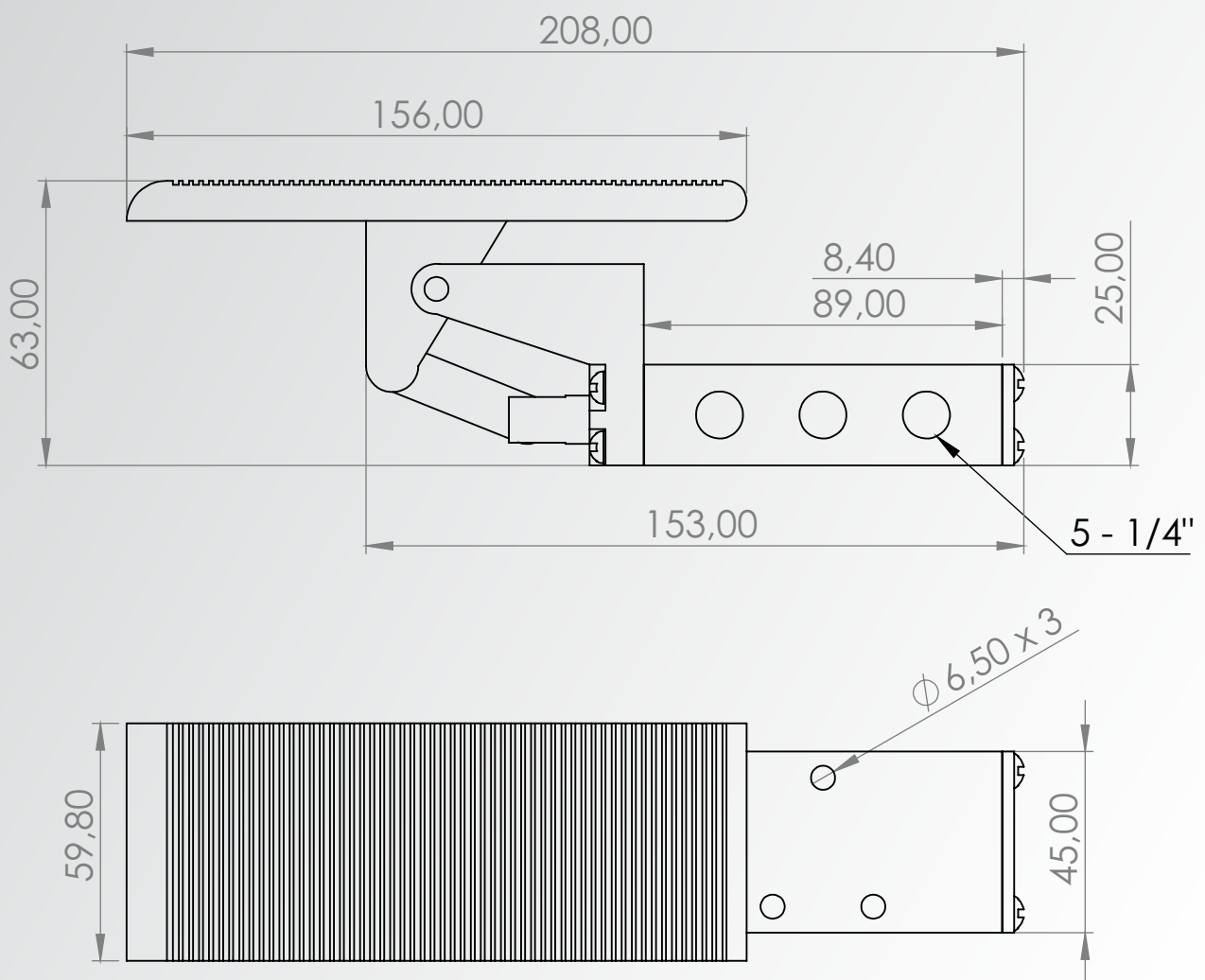
Dimensional

• VMP-402



Dimensional

• VMP-402A





Precauções

- A GHPC do Brasil não se responsabiliza pelo uso indevido, mau uso, do equipamento.
- A utilização de máquinas e equipamentos pneumáticos deve ser feita apenas por profissionais qualificados.
- Não exceder as especificações descritas no catálogo, afim de evitar danos à integridade física do produto e/ou operador.
- Garantir o total cuidado no manuseio e instalação do produto afim de evitar choques e/ou quedas à peça.
Caso venha acontecer, mesmo que aparentemente intacto, poderá ter causado danos à sua função.
- Garantir total limpeza dos tubos e conexões antes de serem conectados ao produto.
- Lubrificação NÃO NECESSÁRIA, independente do meio em que a peça esteja sendo utilizada. (Ex.: Poeira, foligens, etc.)