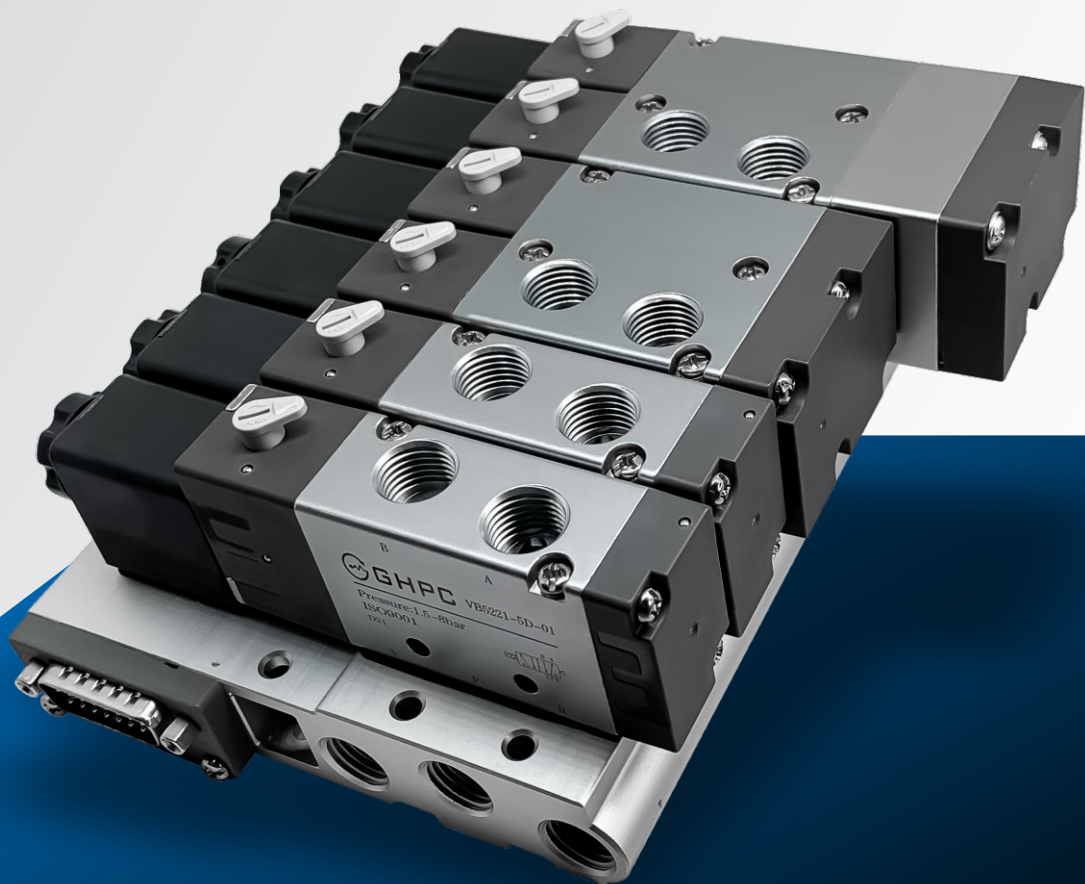


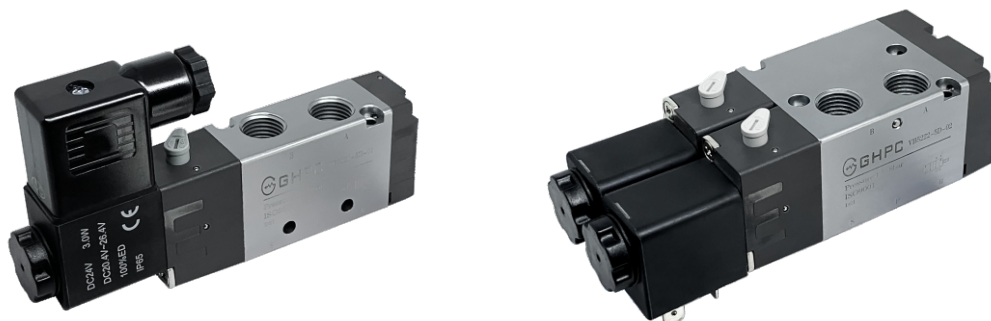
Válvula Direcional

Solenóide de Alta ciclagem

SÉRIE VB5000

- Montagem em Manifold
- Alta Vazão de trabalho
- Alta Ciclagem: 50 Milhões de ciclos
- Baixo consumo de energia **0.6w**
- Compacta e Robusta
- Construção em Alumínio Aeronáutico

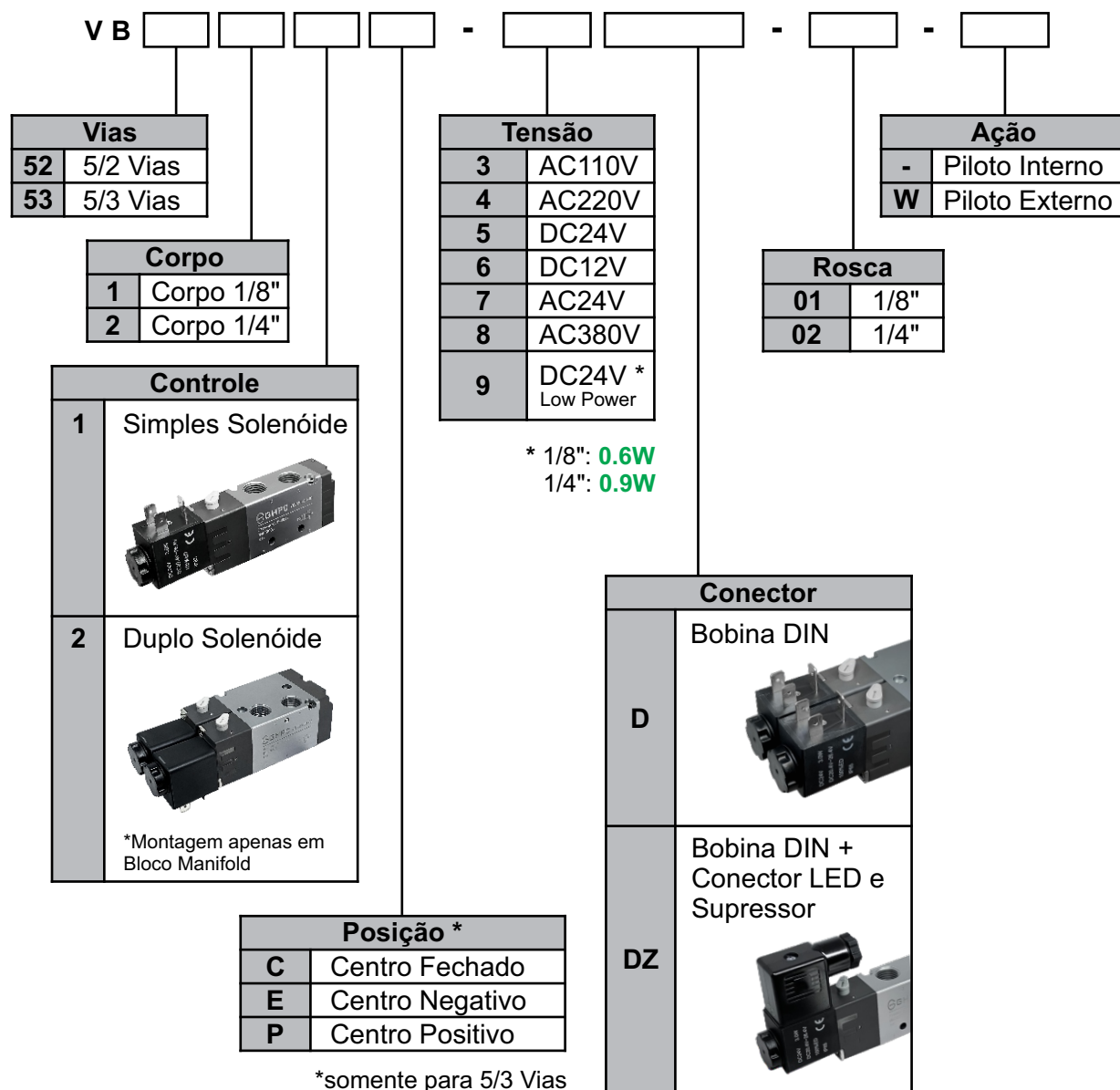




Características Técnicas

Código	VB5211-01 VB5212-01 VB5312-01	VB5221-01 VB5222-01 VB5322-01	VB5221-02 VB5222-02 VB5322-02
CV	5/2: 0.67 5/3: 0.50	5/2: 0.78 5/3: 0.67	5/2: 0.89 5/3: 0.67
Conexão	G1/8"	G1/8"	G1/4" Esc.G1/8"
Fluído	Ar comprimido (Filtrado à 5µm)		
Pressão de Trabalho	1.5 ~ 8 Bar		
Temperatura	-20° ~ 70°C (Sem congelamento)		
Lubrificação	Não necessário		
Faixa de Voltagem	-15% ~ 10%		
Consumo	Padrão: 2.8W Energ. Saving: 0.6W	Padrão: 3.0W Energ. Saving: 0.9W	
Classe	Classe F		
Consumo	IP65 (DIN40050)		
Frequência Máx.	5/2: 5 Ciclos/s 5/3: 3 Ciclos/s		
Tempo de Ativação (S)	< 0.05		
Peso (g)	VB5211: 110 VB5212: 171 VB5312: 181	VB5221: 209 VB5222: 314 VB5322: 357	

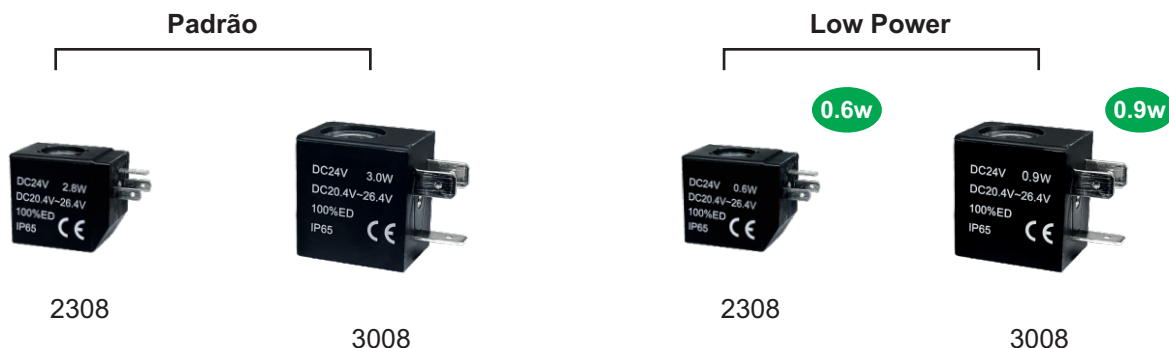
Codificação





Exemplo: VB5211-3DZ-01 | VB5322C-9D-02 | VB5222-5DZ-02

Acessórios

• Bobinas



B -

Altura / Ø Eixo		Tensão		Conector	
2308	23mm / Ø8mm (Mini)	3	AC110V	D	Bobina DIN 
3008	30mm / Ø8mm (Padrão)	4	AC220V		
		5	DC24V		
		6	DC12V		
		7	AC24V		
		8	AC380V	DZ	Bobina DIN + Conector LED e Supressor 
		9	DC24V * Low Power		

* 1/8": 0.6W
1/4": 0.9W

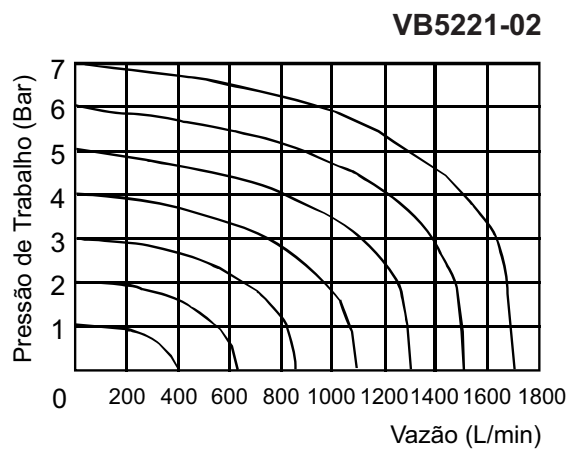
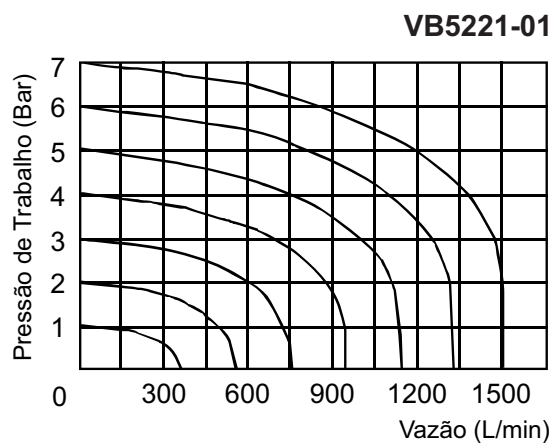
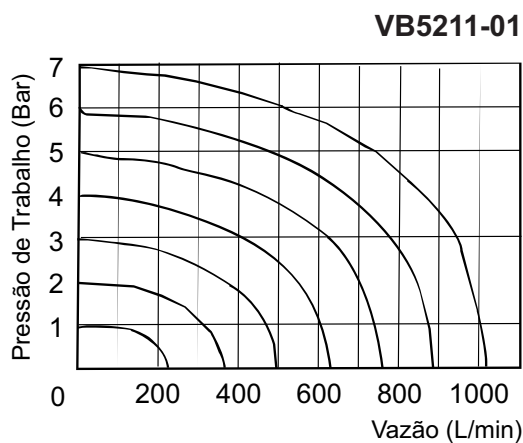
• Conector



C -

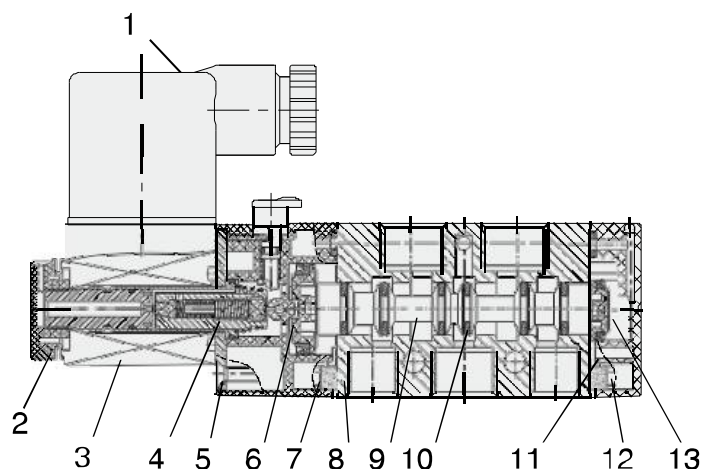
Altura / Ø Eixo		Tensão	
2308	23mm / Ø8mm (Mini)	AC	C. Alternada
3008	30mm / Ø8mm (Padrão)	DC	C. Contínua

Características de Vazão



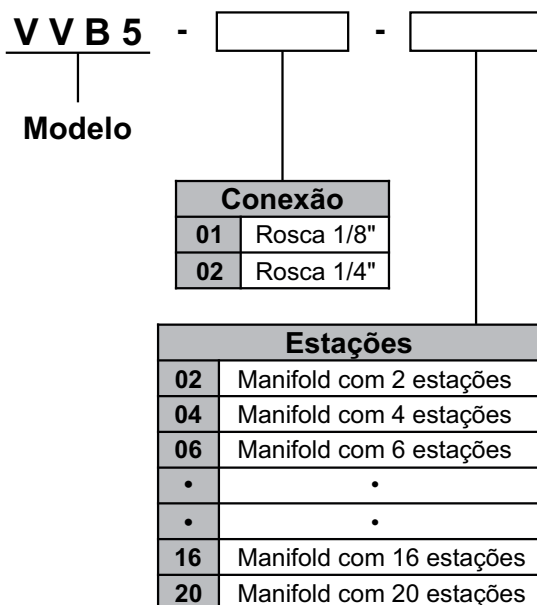
Construção

• Simples Solenóide



No.	Componente	Material
1	Conector	Polímero
2	Porca	POM+ Aço carb.
3	Bobina	Cobre
4	Piloto	Polímero
5	Placa	Aço Carbono
6	Pistão	POM
7	Assento Piloto	Polímero
8	Corpo Válv.	Alumínio
9	Carretel	Alumínio
10	O-ring	HNBR
11	Contra capa	Polímero
12	Filtro	Sintético
13	Pistão	POM

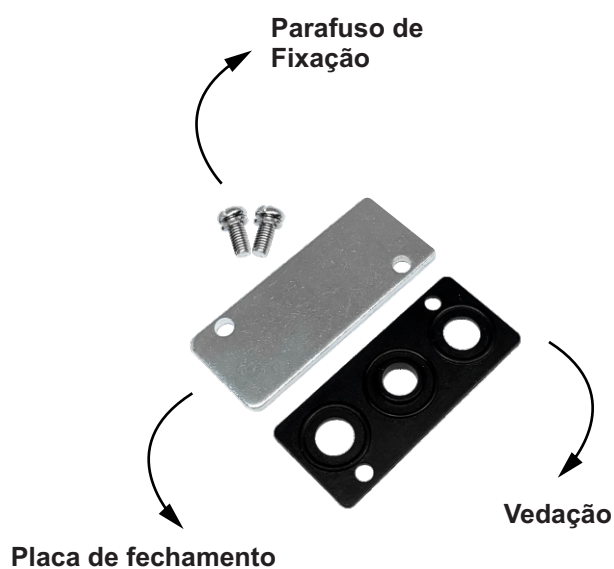
Bloco Manifold - Padrão



Para montagem de válvulas Simples solenóide - Máx. 20 Válvulas
Duplo Solenóide - Máx. 10 Válvulas, utilizando 2 estações por válvula

* Vedações inclusas

Placa de Fechamento (Opcional) *

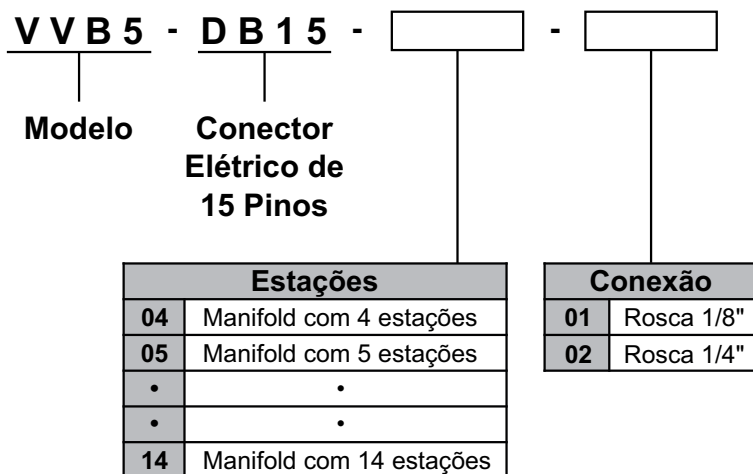


Placa Fechamento	
VB501-PC	Rosca 1/8"
VB502-PC	Rosca 1/4"

Vedação	
VB501-GS	Rosca 1/8"
VB502-GS	Rosca 1/4"

* Itens vendidos separadamente

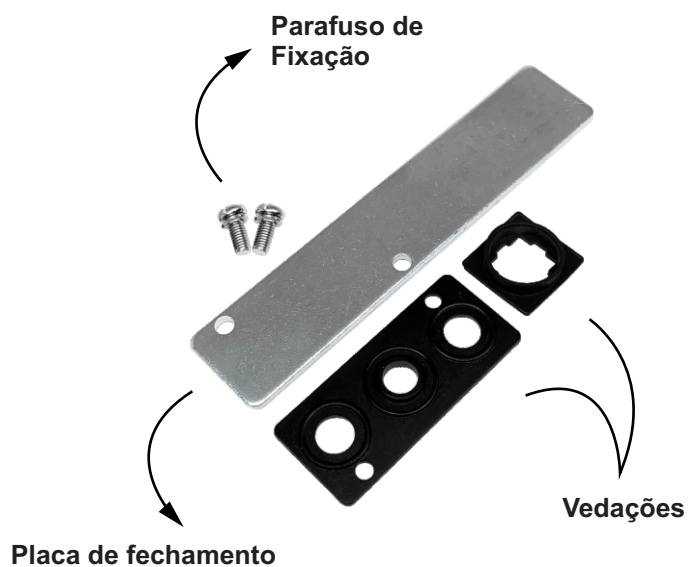
Bloco Manifold - Multipolo DB15



Para montagem de válvulas Simples solenóide - Máx. 14 Válvulas
Duplo Solenóide - Máx. 7 Válvulas, utilizando 2 estações por válvula

* Vedações inclusas

Placa de Fechamento (Opcional) *

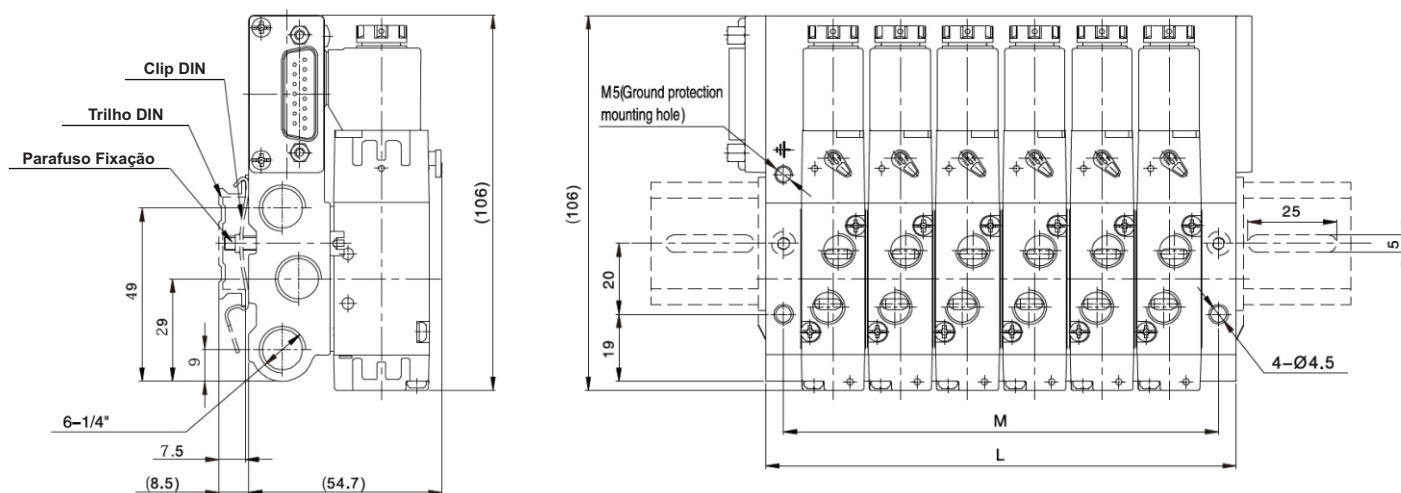


Placa Fechamento	
VBPC521	Rosca 1/8"
VBPC522	Rosca 1/4"

Vedação	
VBGS521	Rosca 1/8"
VBGS522	Rosca 1/4"

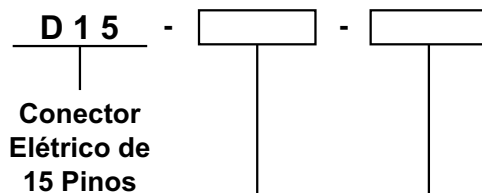
* Itens vendidos separadamente

Dimensional - Manifold



Estações	03	04	05	06	07	08	09	10	11	12	13	14
L	76	95	114	133	152	171	190	209	228	247	266	285
M	66	85	104	123	142	161	180	199	218	237	256	275

Conector Elétrico



Pinagem	
08	Conector de 8 Fios
15	Conector de 15 Fios

Cabo	
1M	1 Metro
3M	3 Metros
5M	5 Metros

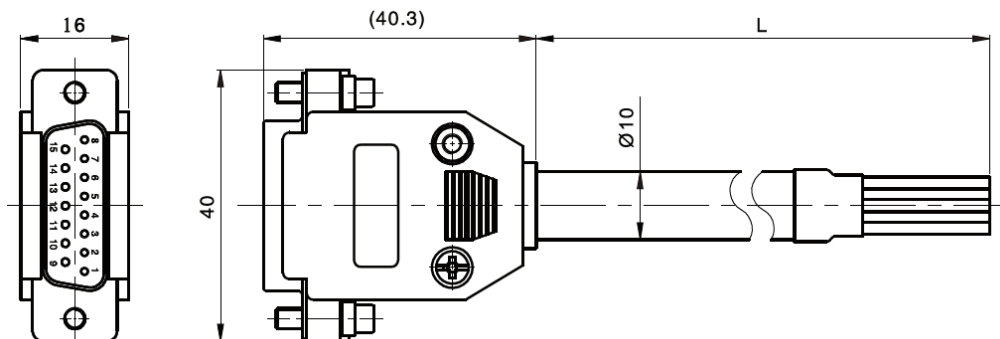
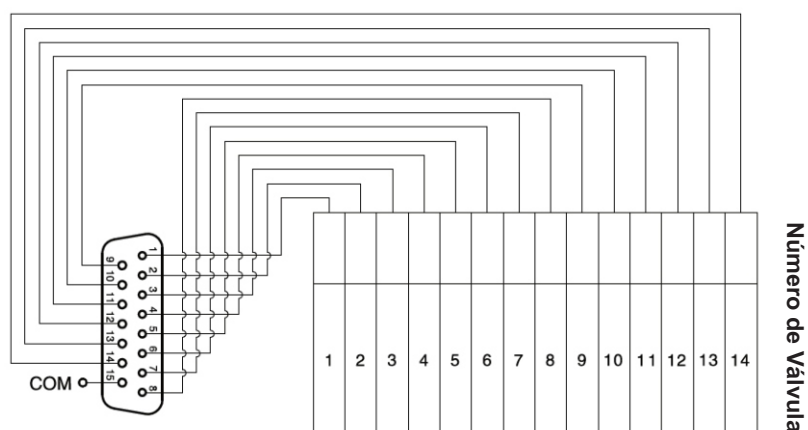


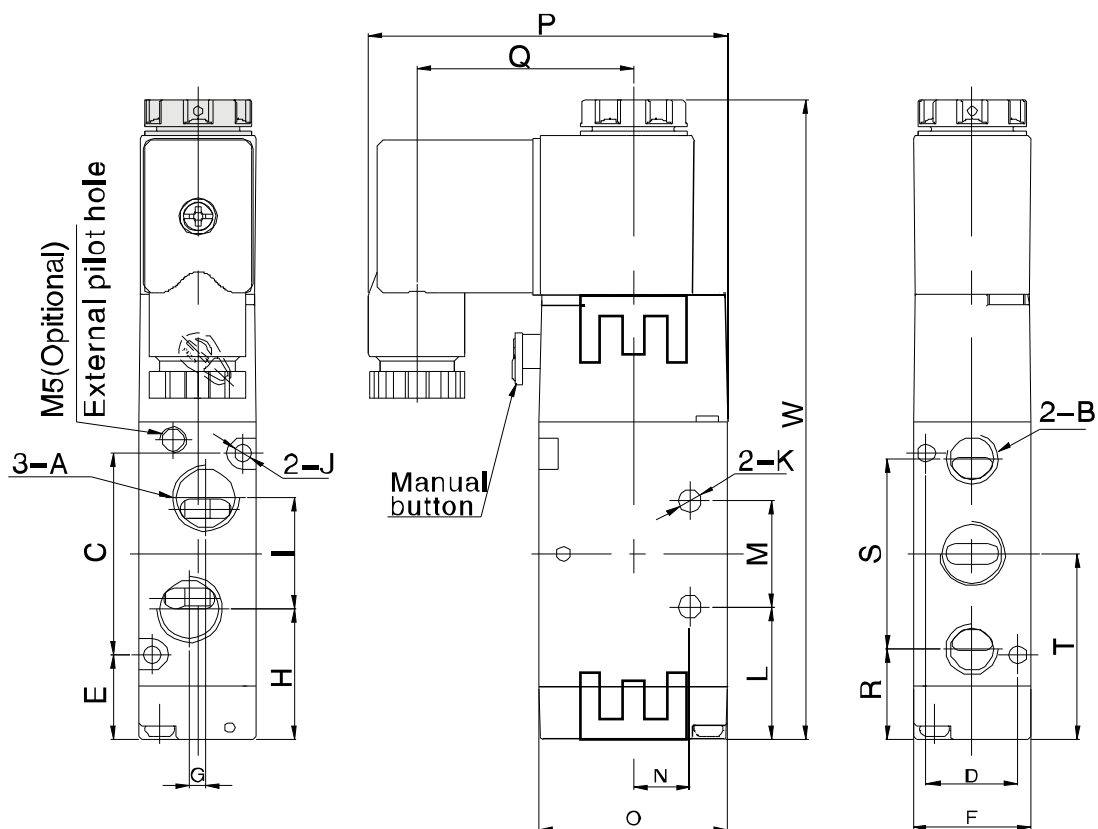
Diagrama de Ligação



Pinagem x Cor							
Pino	Cabo	Pino	Cabo	Pino	Cabo	Pino	Cabo
1	Roxo	5	Branco	9	Roxo c/ Ponto	13	Branco c/ Ponto
2	Laranja	6	Vermelho	10	Laranja c/ Ponto	14	Vermelho c/ Ponto
3	Rosa	7	Verde	11	Rosa c/ Ponto	15	Preto
4	Cinza	8	Preto c/ Ponto	12	Cinza c/ Ponto		

Dimensional

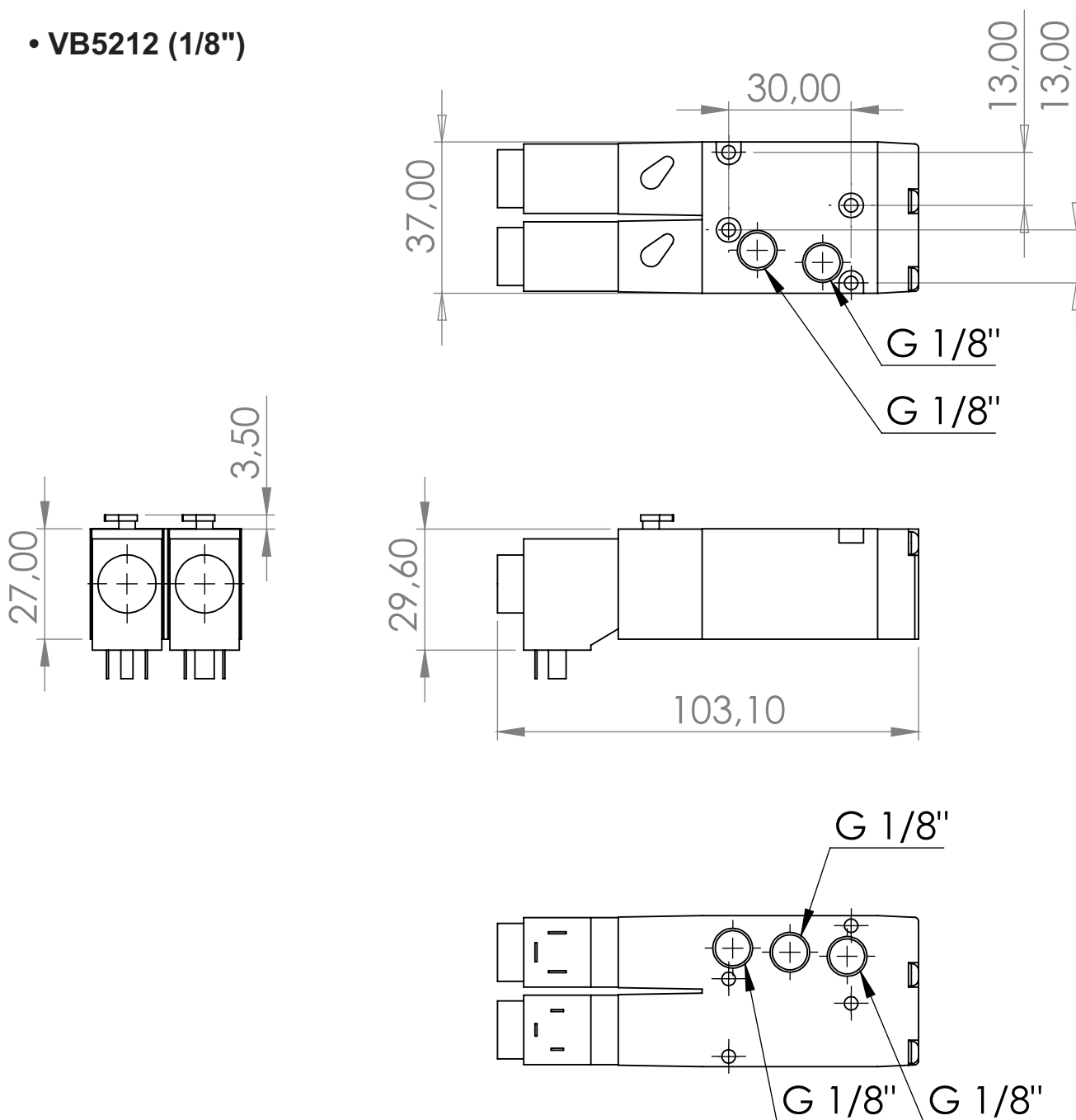
• Simples Solenóide



Código	A	B	C	D	E	F	G	H	I	J	K	L	M	N	O	P	Q	R	S	T	W
VB5211-01	G1/8	G1/8	30	13	16,5	18	3	23,5	16	3,3	3,3	24,5	14	9,5	27	55,2	33,9	17,5	28	31,5	103,1
VB5221-01	G1/8	G1/8	38	17	16	22	0	26	18	3,3	4,3	25	20	10,5	35	66,7	40,2	17	36	35	120,7
VB5221-02	G1/4	G1/8	38	17	16	22	3	24,5	21	3,3	4,3	25	20	10,5	35	66,7	40,2	17	36	35	120,7
VB5231-02	G1/4	G1/4	50	20	19,1	27	0	33,1	22	4,3	4,3	32,1	24	13,5	40	69,2	40,2	21,6	45	44,1	139,3

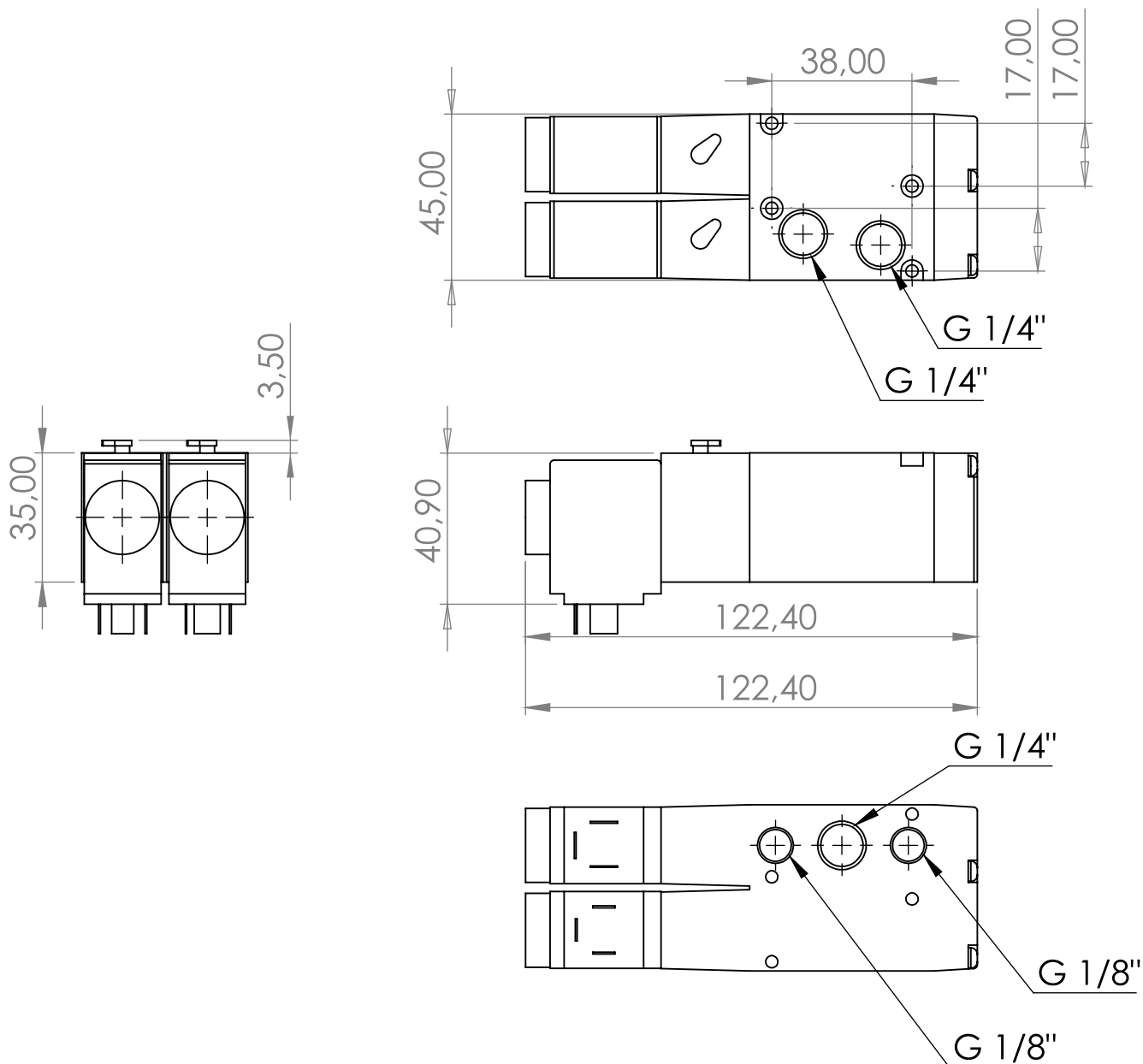
Dimensional - Duplo Solenóide

• VB5212 (1/8")



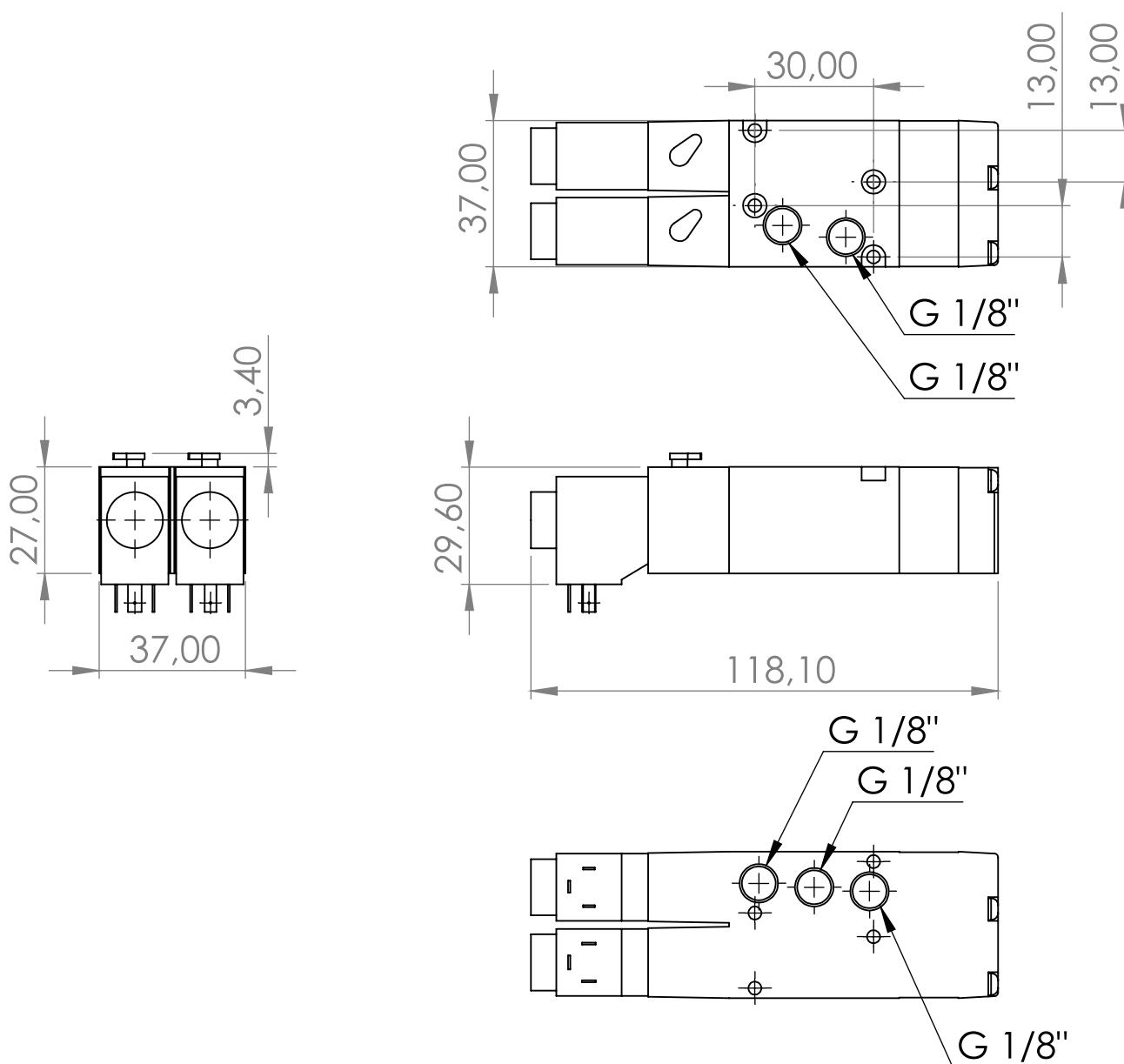
Dimensional - Duplo Solenóide

• VB5222 (1/4")



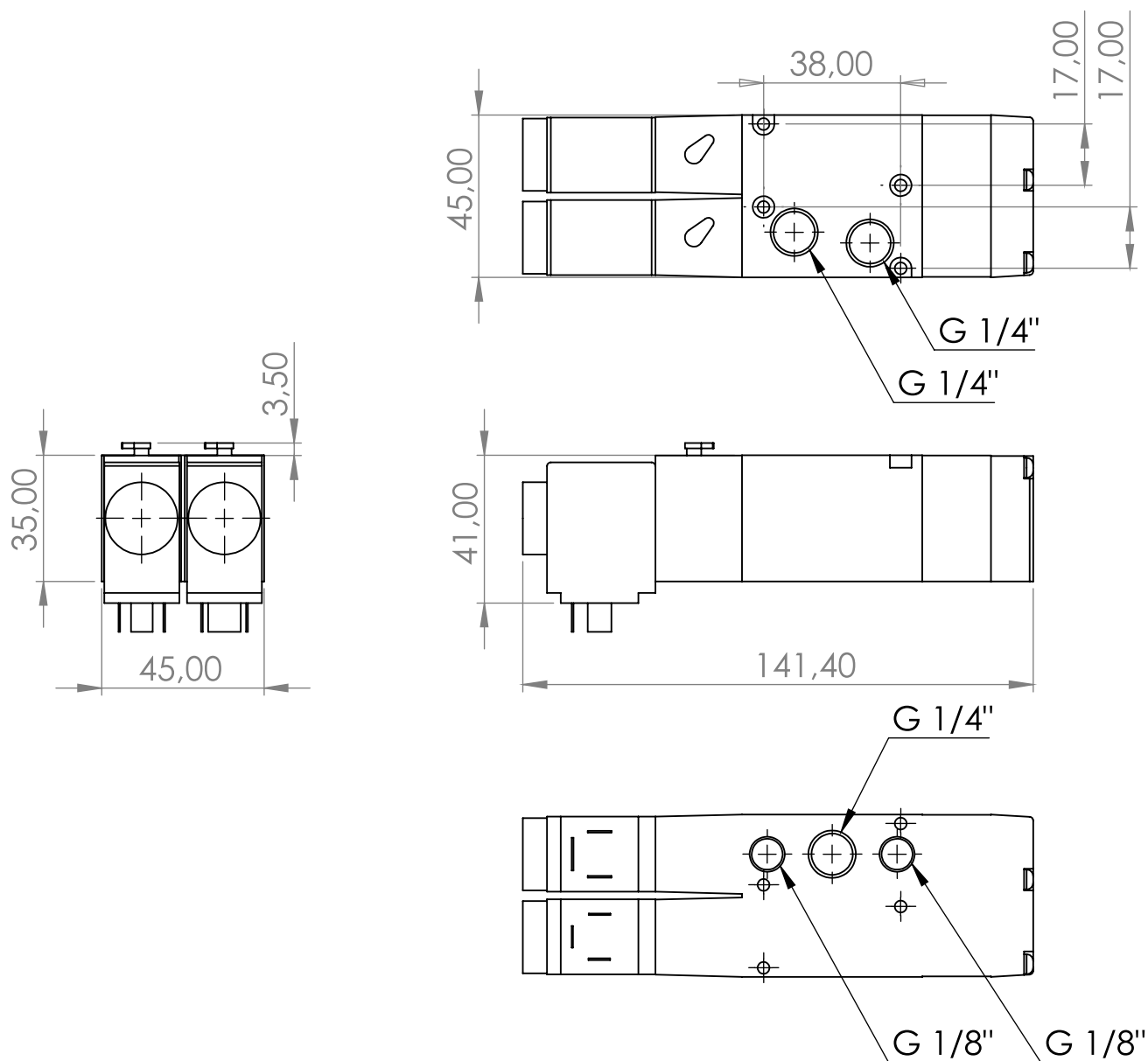
Dimensional - Duplo Solenóide

• VB5312 (1/8")



Dimensional - Duplo Solenóide

• VB5322 (1/4")





Precauções

- A GHPC do Brasil não se responsabiliza pelo uso indevido, mau uso, do equipamento.
- A utilização de máquinas e equipamentos pneumáticos deve ser feita apenas por profissionais qualificados.
- Não exceder as especificações descritas no catálogo, afim de evitar danos à integridade física do produto e/ou operador.
- Garantir o total cuidado no manuseio e instalação do produto afim de evitar choques e/ou quedas à peça. Caso venha acontecer, mesmo que aparentemente intacto, poderá ter causado danos à sua função.
- Garantir total limpeza dos tubos e conexões antes de serem conectados ao produto.
- Lubrificação NÃO NECESSÁRIA, independente do meio em que a peça esteja sendo utilizada. (Ex.: Poeira, foligens, etc.)
- O modelo duplo solenóide somente pode ser utilizado com a aplicação em bloco manifold, não tendo fixações laterais ao corpo para utilização avulsa.
- Atentar-se ao fazer o pedido para que não haja conflitos na compra das bobinas com e sem conectores. Todas as válvulas da série são vendidas SEM os conectores DIN para utilização do blobo manifold multipolo (Db15). Para utilização individual e em bloco padrão, atentar-se para inclusão da letra "D" no local indicado em codificação do produto (pág. 3).