

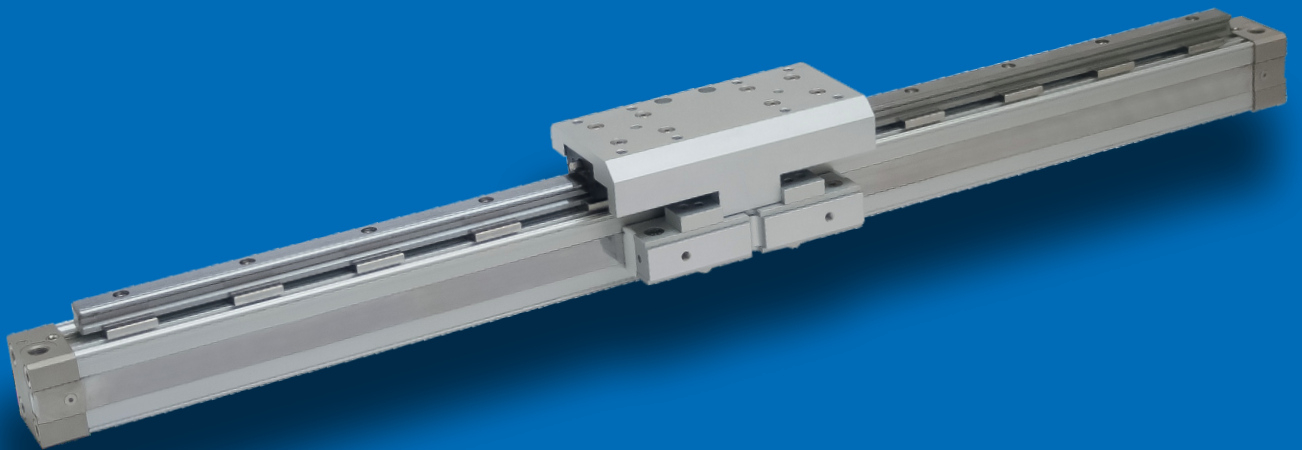


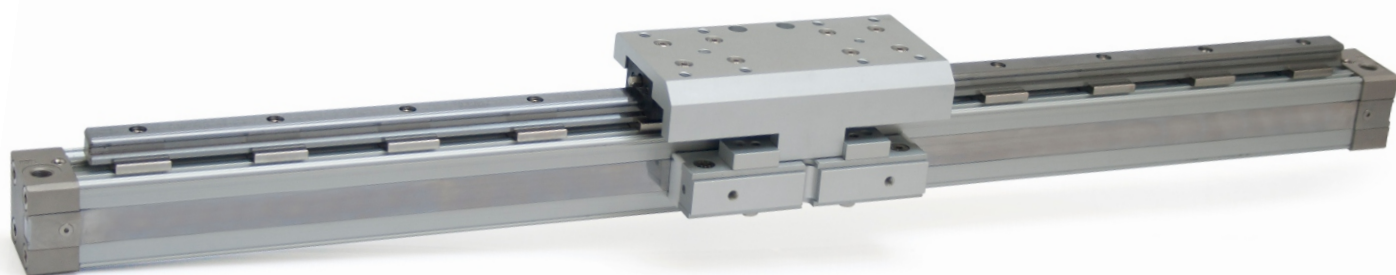
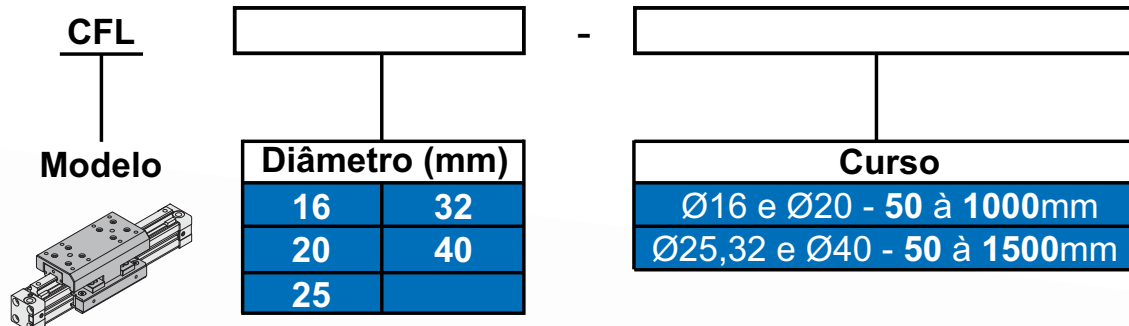
GHPC[®]
Tecnologia em Produtos Pneumáticos

Catálogo Técnico

Atuador Sem Haste de Fita, Guiado

Série CFL



Atuador Sem Haste de Fita Guiado - Série CFL

Força Teórico

Unit : kgf

Diâmetro mm	Ação	Área do Pistão cm ²	Pressão de Trabalho (kgf/cm ²)						
			1	2	3	4	5	6	7
Ø16	Empurrando	2.0	—	4	6	8	10	12	14
Ø20	Empurrando	3.14	—	6.2	9.4	12.5	15.7	18.8	21.9
Ø25	Empurrando	4.9	—	9	14	19	24	29	34
Ø32	Empurrando	8.0	—	16	24	32	40	48	56
Ø40	Empurrando	12.5	—	25	37.5	50	62.5	75	87.5

🔍 Note : Acima são dados teóricos. Considere a resistência de fricção e a mecânica.
 A eficiência do valor deve ser adicionado ao cálculo antes de usar. (Cerca de 70% ~ 80%)

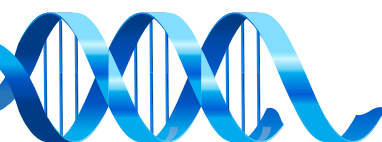
Especificação

Item	Diâmetro (mm)	Ø16	Ø20	Ø25	Ø32	Ø40
Operação		Dupla Ação				
Fluido		Ar Comprimido				
Pressão de Trabalho	kgf/cm ² (kpa)	1.5 ~ 7 (150 ~ 700)				
Máxima Pressão Admissível	kgf/cm ² (kpa)	8 (800)				
Temperatura de Trabalho	°C	0 ~ 60				
Velocidade de Trabalho	mm/sec	50 ~ 500				
Lubrificação		Não Necessita				
Amortecedor de final de Curso		Amortecimento Regulável				
Rosca de Alimentação		M5	G 1/8"	G 1/4"		
Emboló magnético		Padrão				

Peso Padrão

Diâmetro	Peso Curso 0	Adicionar a cada Milimetro de curso
Ø16	0.37	0.24
Ø20	0.86	0.39
Ø25	1.16	0.44
Ø32	2.24	0.69
Ø40	2.92	0.81

Unit : kg



Atuador Sem Haste de Fita Guiado - Série CFL

Kit Reparo

KR - CF

Ø (mm)
16
20
25
32
40

Kit Reparo Fita

KR - CF - -

Ø (mm)	Fita		Curso
	16	I	Interna
20	E	Externa	Ø25,32 e Ø40 - 50 à 1500mm
25			
32			
40			

Sensor Aplicável

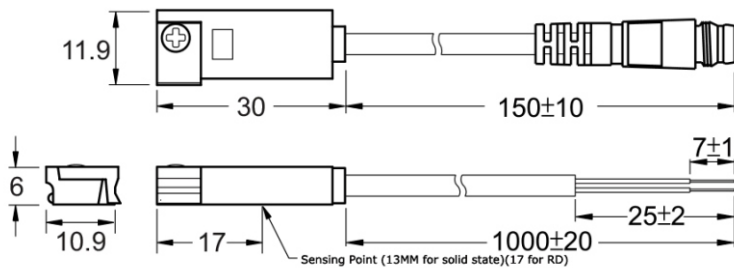


SM-70 -

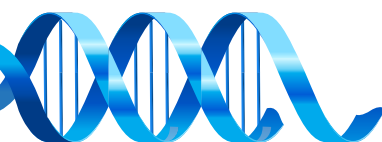
Tipo		Cabo	
R	Reed (2 fios)	2M	2 metros
P	PNP (3 fios)	M8	Conector M8
N	NPN (3 fios)		

Exemplo: **SM-70R-2M**
SM-70N-M8

Dimensional

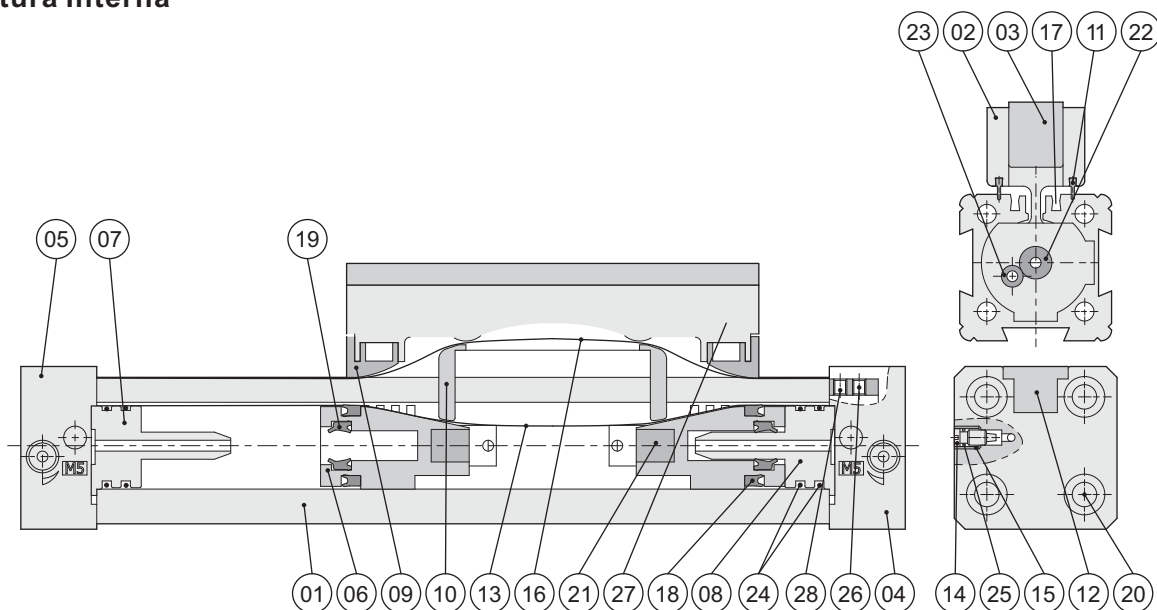


Montagem



Atuador Sem Haste de Fita Guiado - Série CFL

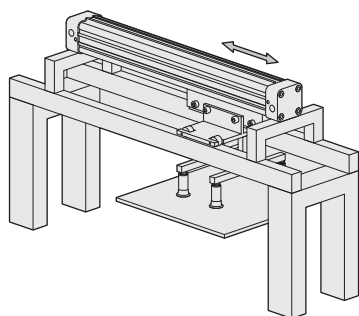
► Estrutura Interna



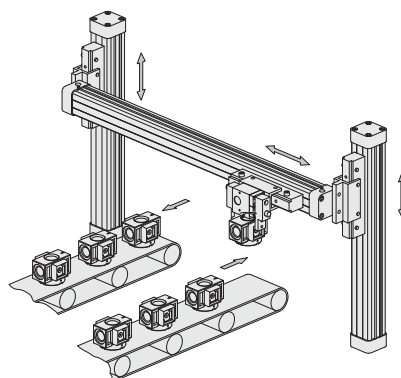
► Componentes e Lista de Materiais

No.	Item	Material	No.	Item	Material
01	Corpo	Liga de Alumínio	15	Bucha	Aço Inox
02	Carro Deslizante	Liga de Alumínio	16	Cinta	Aço Inox
03	Base de Fixação	Liga de Alumínio	17	Cinta Magnética	Imã de Borracha
04	Tampa Direita	Liga de Alumínio	18	Vedação Embolo	NBR
05	Tampa Esquerda	Cobre	19	Vedação Amortecimento	NBR
06	Embolo	POM	20	Parafuso	Aço
07	Amortecedor (Esquerdo)	POM	21	Embolo	SCM
08	Amortecedor (Direito)	POM	22	O-Ring	NBR
09	Raspador	POM	23	O-Ring	NBR
10	Raspador	POM	24	O-Ring	NBR
11	Vedação	NBR	25	O-Ring	NBR
12	Placa	POM	26	Parafuso	Aço
13	Cinta	Aço Inox	27	Parafuso	Aço
14	Regulador de Amortecimento	Cobre	28	Parafuso	Aço

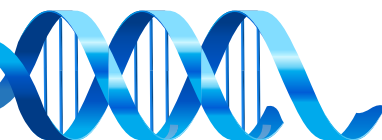
► Exemplo de Montagem



● Movimento Horizontal



● Movimento Vertical e Horizontal



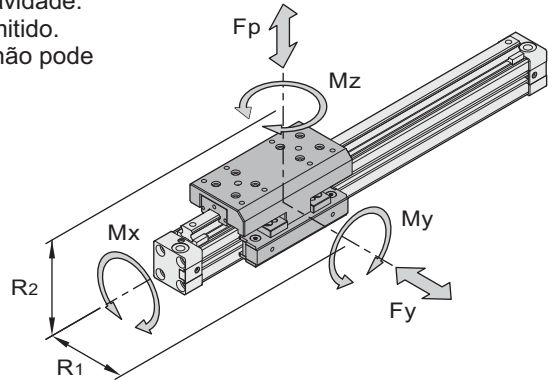
Atuador Sem Haste de Fita Guiado - Série CFL

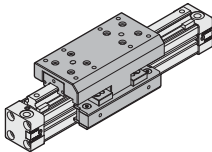
► Carga e Momentos Permitidos

O momento máximo permitido é calcular o pistão do centro de gravidade. Em geral, o momento da carga não pode exceder o intervalo permitido. Se o momento de carga não for de uma única direção, seu valor não pode ser maior que 1.

$$M_x = F_p \times R_1 \quad M_y = F_p \times R_2 \quad M_z = F_p \times R_1$$

$$\frac{M_x}{M_{x \max}} + \frac{M_y}{M_{y \max}} + \frac{M_z}{M_{z \max}} + \frac{F_p}{F_{p \max}} + \frac{F_y}{F_{y \max}} \leq 1$$

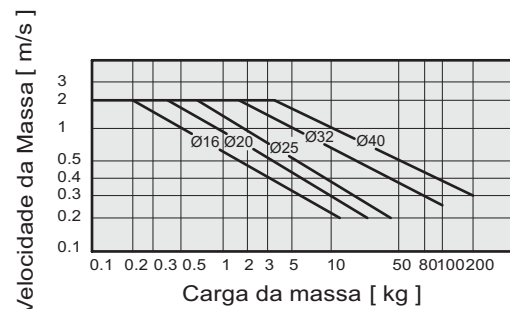


Modelo	Ø (mm)	Curso (mm)	Força Teórica à 6 bar (N)	Max. Carga (N)		Max. Momento (Nm)		
				Fp	Fy	Mz	Mx	My
	16	50~1000	121	500	500	16	15	16
	20	50~1000	189	1000	1000	90	35	90
	25	50~1500	294	1500	1500	100	50	100
	32	50~1500	482	3000	3000	200	100	200
	40	50~1500	754	4000	4000	200	140	200

► Velocidade da Carga da Massa para o Amortecimento Regulável

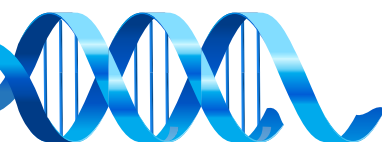
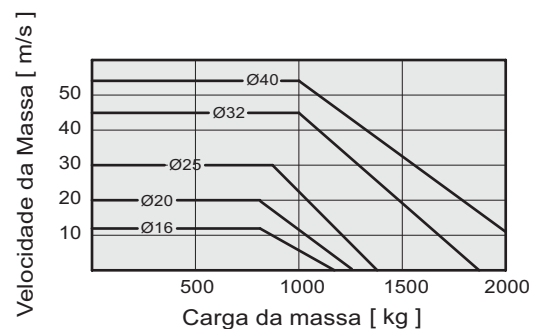
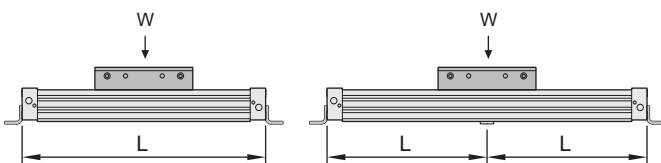
O Amortecimento no final do curso do cilindro pode ser ajustável. Para garantir que não cause danos na estrutura do cilindro.

Quando operado com a carga maior que a linha do gráfico. Deve ser adicionado um amortecedor e fim de curso externo ao cilindro.



► Carga da Massa para o espaçamento do suporte.

Para uma operação com cilindro de curso longo o cilindro pode flambar dependendo da carga aplicada. Nesse caso use um suporte central para evitar que o cilindro comece a flambar.



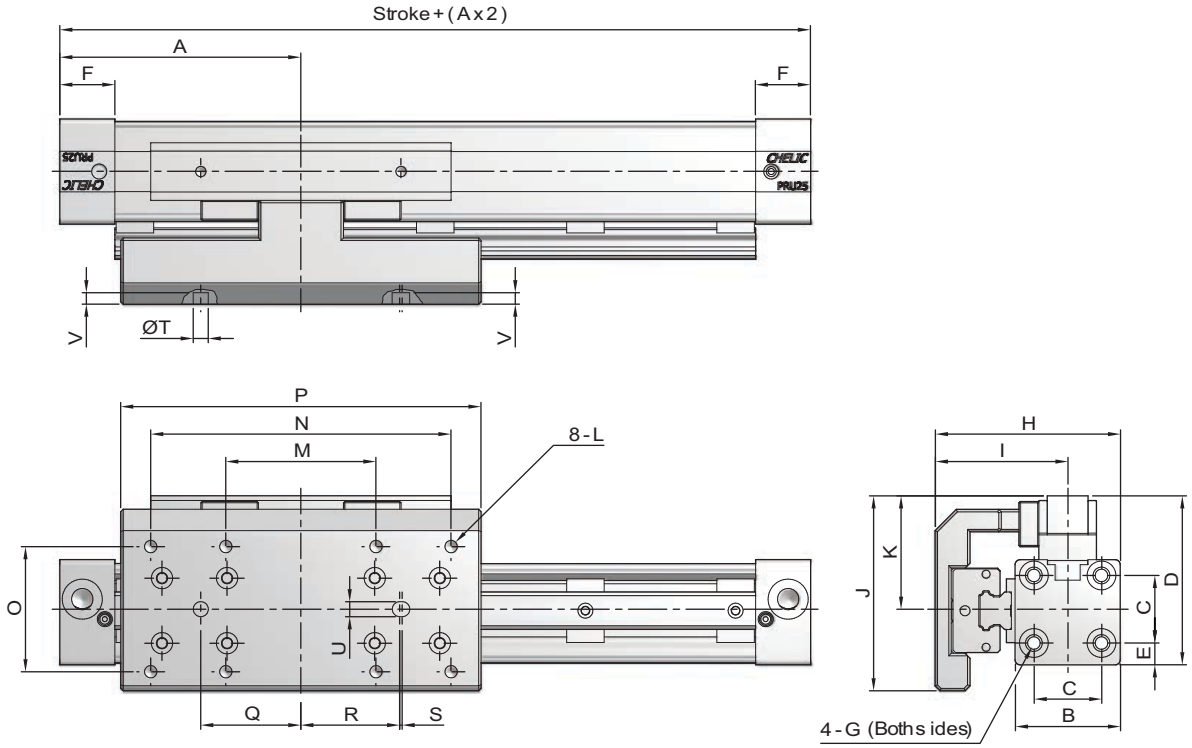


GHPC®

Tecnologia em Produtos Pneumáticos

Atuador Sem Haste de Fita Guiado - Série CFL

Dimensional CF16, CF20, CF25 e CF32



Model Bore size	A	B	C	D	E	F	G	H	I	J	K	L	M	N	O	P	Q	R	S	T	U	V
Ø16	65	30	18	45	6.4	14	M3x0.5Px9dp	55	40	53.6	29.6	M4x0.7Px8dp	30	70	36	90	20	19.5	1	4	4	3
Ø20	80	37	24	55	6	22	M4x0.7Px12dp	69	50.5	66	37	M5x0.8Px10dp	35	85	45	120	30	29.5	1	4	4	3
Ø25	100	42	27	67.5	8.7	22	M5x0.8Px15dp	74	53	77.9	45.3	M6x1Px12dp	60	120	50	144	40	39.5	1	5	5	3
Ø32	125	54	36	88.3	9.5	25.5	M6x1Px15dp	89	62	103.1	61.1	M6x1Px12dp	80	160	64	184	40	39.5	1	6	6	4
Ø40	150	69	54	95.5	7.5	28	M6x1Px15dp	106.5	72	108	61	M6x1Px12dp	100	200	78	226	50	49.5	1	6	6	4

