



GHPC[®]
Tecnologia em Produtos Pneumáticos

Catálogo Técnico

Garra Paralela Perfil Baixo

Série CHF2

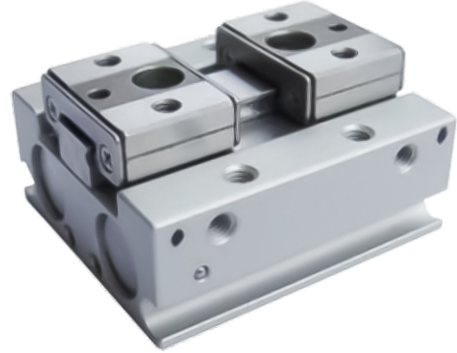


www.GHPC.com.br

Garra Paralela de Perfil Baixo - Modelo CHF2

Vantagens

- Compacto
- Alta precisão de trabalho
- Movimentações suaves
- Alta flexibilidade de montagem

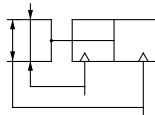


Características Técnicas

Fluido		Ar
Pressão de trabalho		ø8: 0.15 a 0.7MPa ø12 a 20: 0.1 a 0.7MPa
Temp. ambiente e do fluido		10 a 60 C (sem condensação)
Repetitividade		0.05mm ^{Nota 1)}
Frequência máxima de trabalho	Curso reduzido	120c.p.m.
	Curso médio	120c.p.m.
	Curso longo	60c.p.m.
Lubrificação		Não é necessária
Funcionamento		Duplo efeito
Detector magnético (Opcional) ^{Nota 2)}		Detector de estado sólido (3 fios, 2 fios)

Nota 1) Este é o valor quando não se aplica nenhuma carga de compensação no dedo.
Quando se aplica uma carga de compensação no dedo, o valor máximo é 0.15 mm devido à influência da folga do pinhão e da cremalheira.

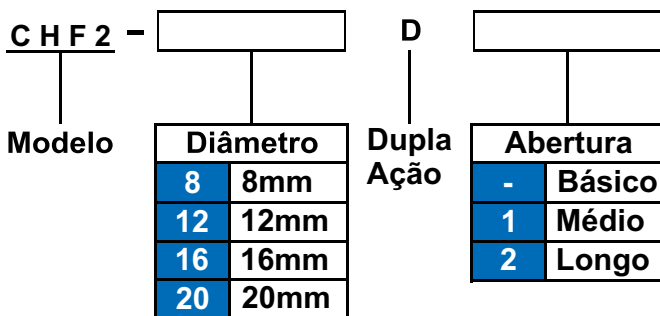
Duplo efeito



Funcionamento	Modelo	Diâmetro do cilindro (mm)	Força de aperto ^{Nota 1)} Força de retenção efectiva por dedo N	Curso de abertura/fecho (Dois lados) mm	Peso g ^{Nota 2)}	Capacidade desobstruída (cm ³)	
						Lado aberto do dedo	Lado fechado do dedo
Duplo efeito	CHF2-8D	8	19	8	65	0.7	0.6
	CHF2-8D1			16	85	1.1	1.0
	CHF2-8D2			32	120	2.0	1.9
	CHF2-12D	12	48	12	155	1.9	1.6
	CHF2-12D1			24	190	3.3	3.0
	CHF2-12D2			48	275	6.1	5.8
	CHF2-16D	16	90	16	350	4.9	4.1
	CHF2-16D1			32	445	8.2	7.4
	CHF2-16D2			64	650	14.9	14.0
	CHF2-20D	20	141	20	645	8.7	7.3
	CHF2-20D1			40	850	15.1	13.7
	CHF2-20D2			80	1,225	28.0	26.6

Nota 2) Excluindo o peso do detector magnético

Codificação



Exemplo: CHF2-10D
CHF2-25D2

Sensor Aplicável

SM - 07

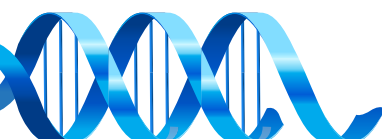


Tipo		Cabo	
R	Reed (2 fios)	M8	Conector M8
P	PNP (3 fios)	2M	2 metros
N	NPN (3 fios)		

Exemplo: SM-07R-2M / SM-07P-M8

Kit de Reparo

Ø da Garra	Código	Compõe o kit
8	KR-CHF2-8	Vedações do êmbolo; Vedações da haste.
12	KR-CHF2-12	
16	KR-CHF2-16	
20	KR-CHF2-20	

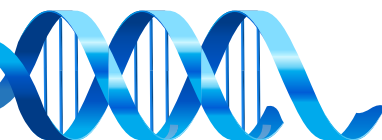
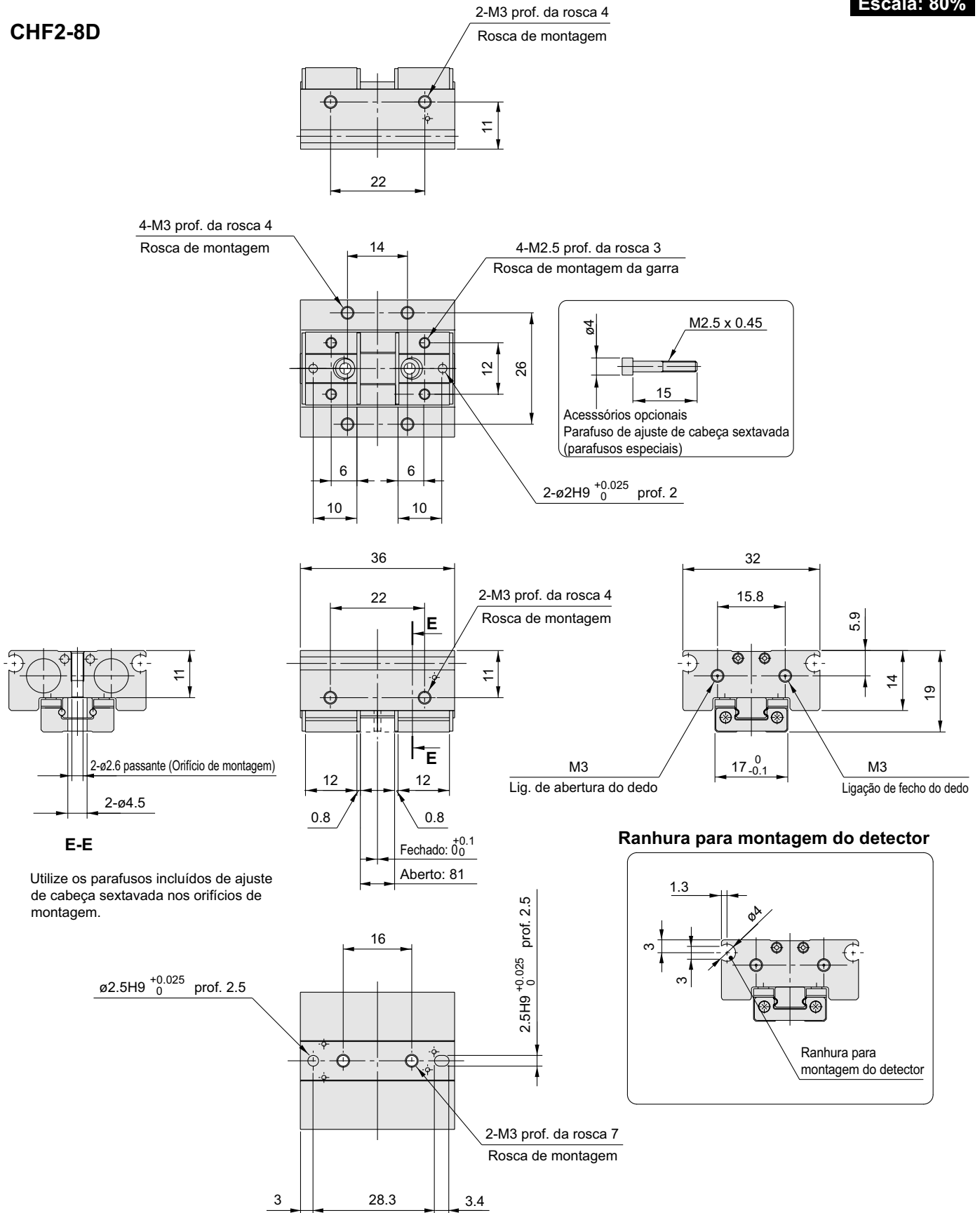


Garra Paralela de Perfil Baixo - Modelo CHF2

Dimensões

Escala: 80%

CHF2-8D

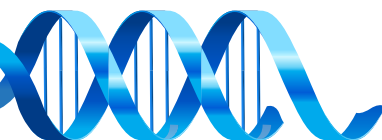
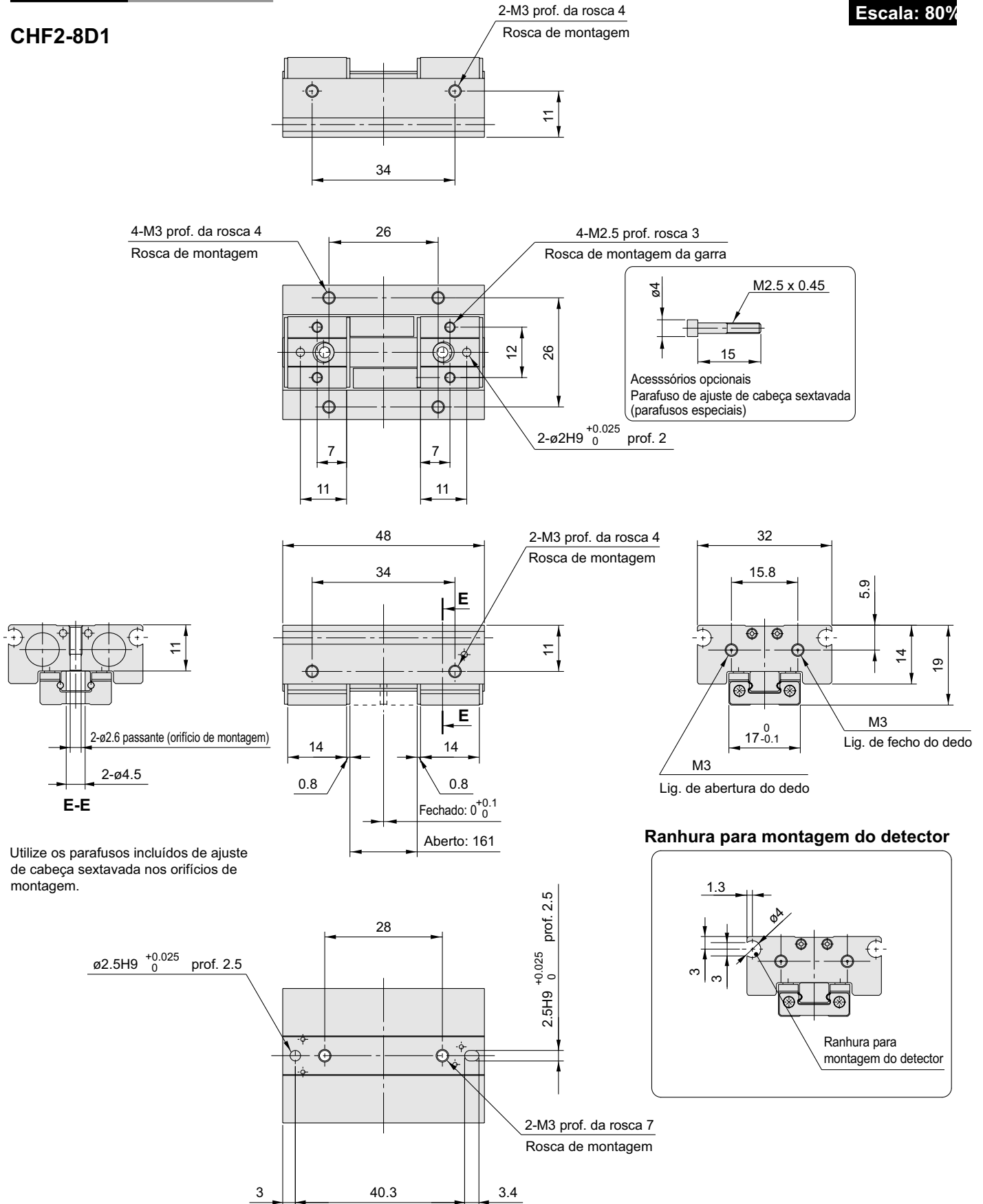


Garra Paralela de Perfil Baixo - Modelo CHF2

Dimensões

CHF2-8D1

Escala: 80%

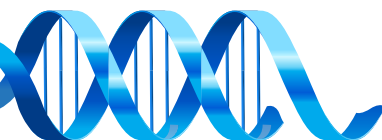
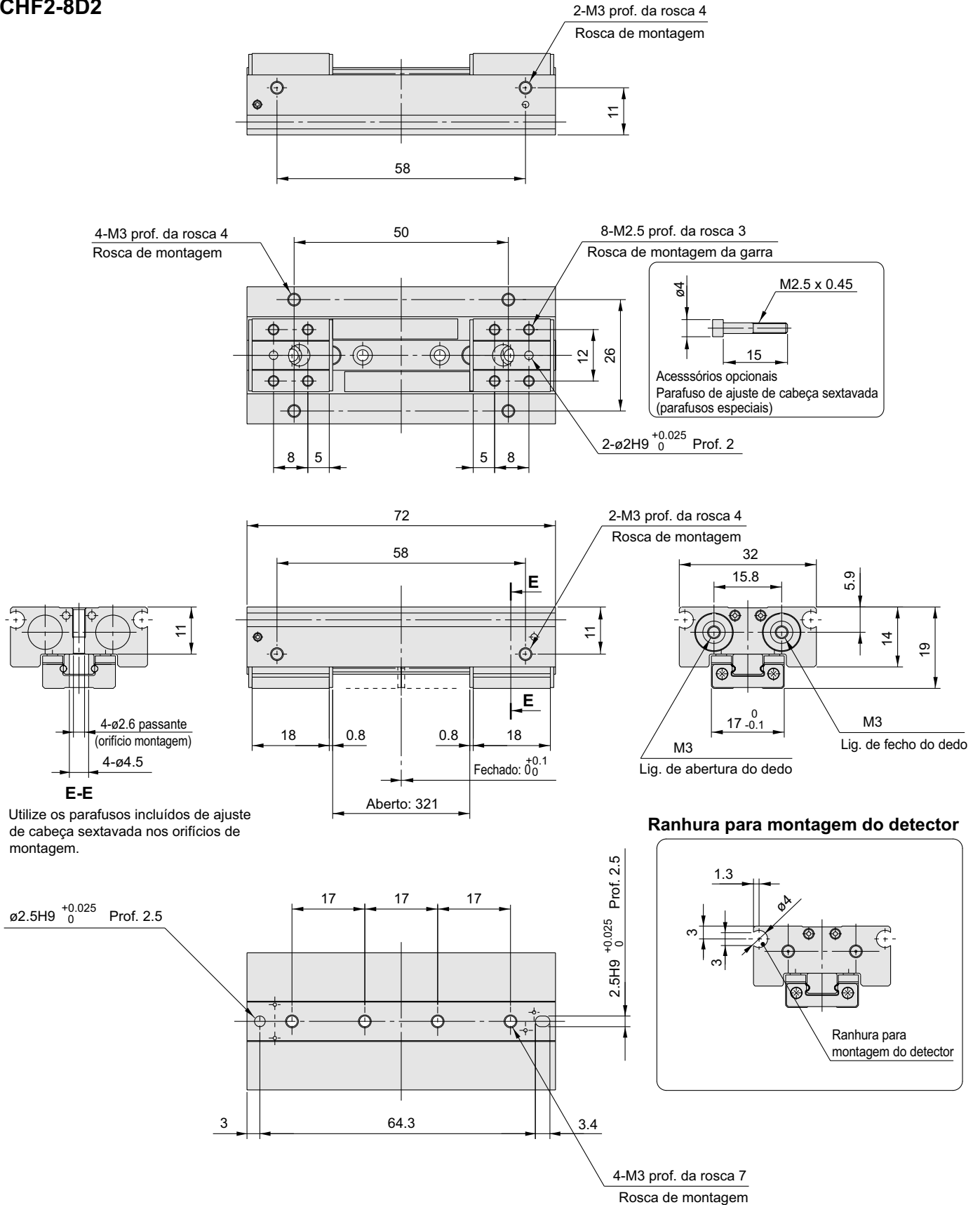


Garra Paralela de Perfil Baixo - Modelo CHF2

Dimensões

Escala: 80%

CHF2-8D2

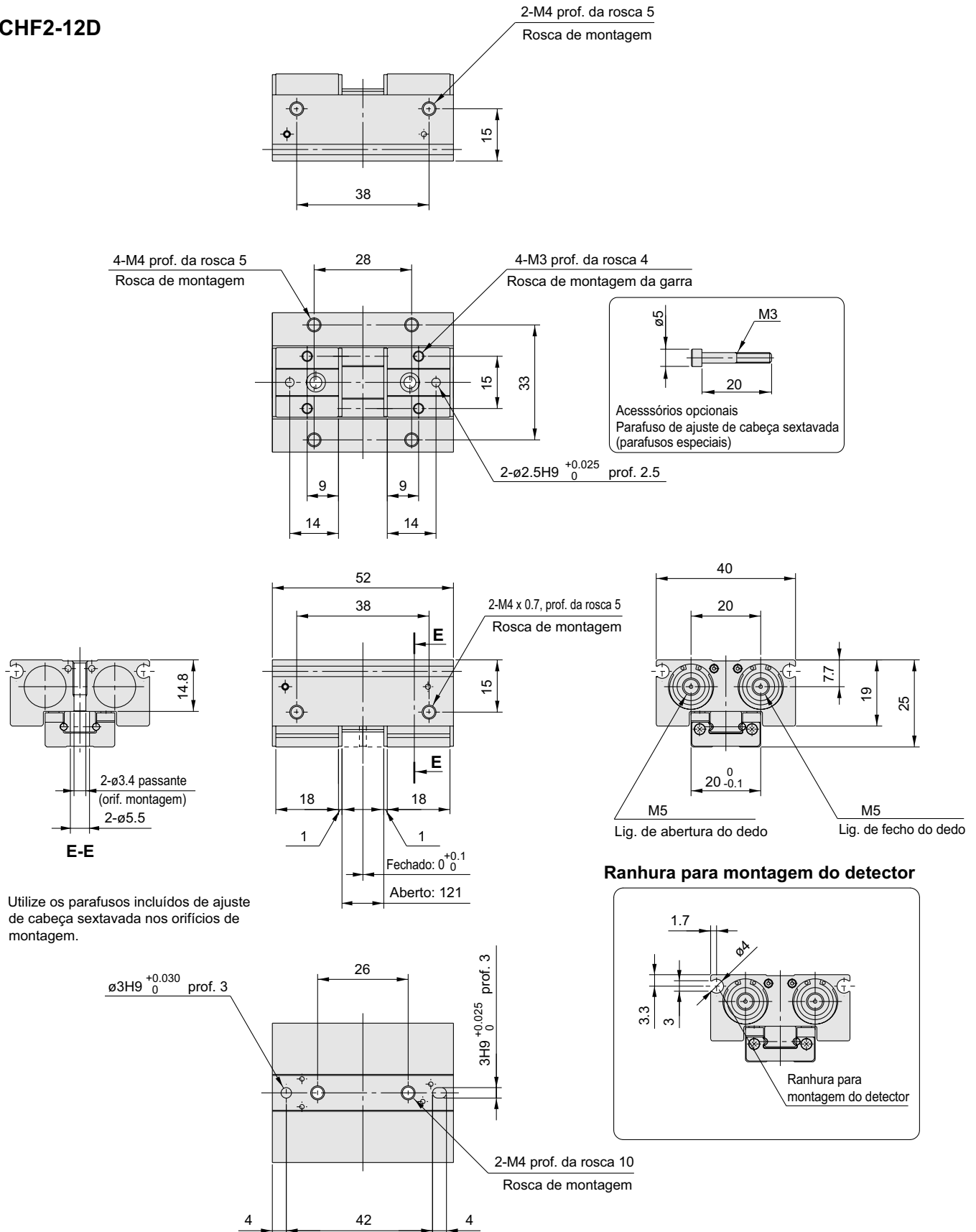


Garra Paralela de Perfil Baixo - Modelo CHF2

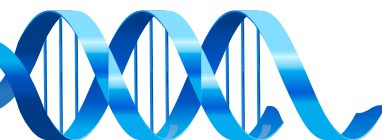
Dimensões

Escala: 65%

CHF2-12D



Utilize os parafusos incluídos de ajuste de cabeça sextavada nos orifícios de montagem.

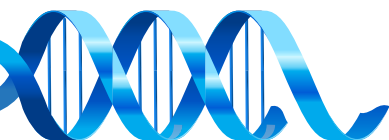
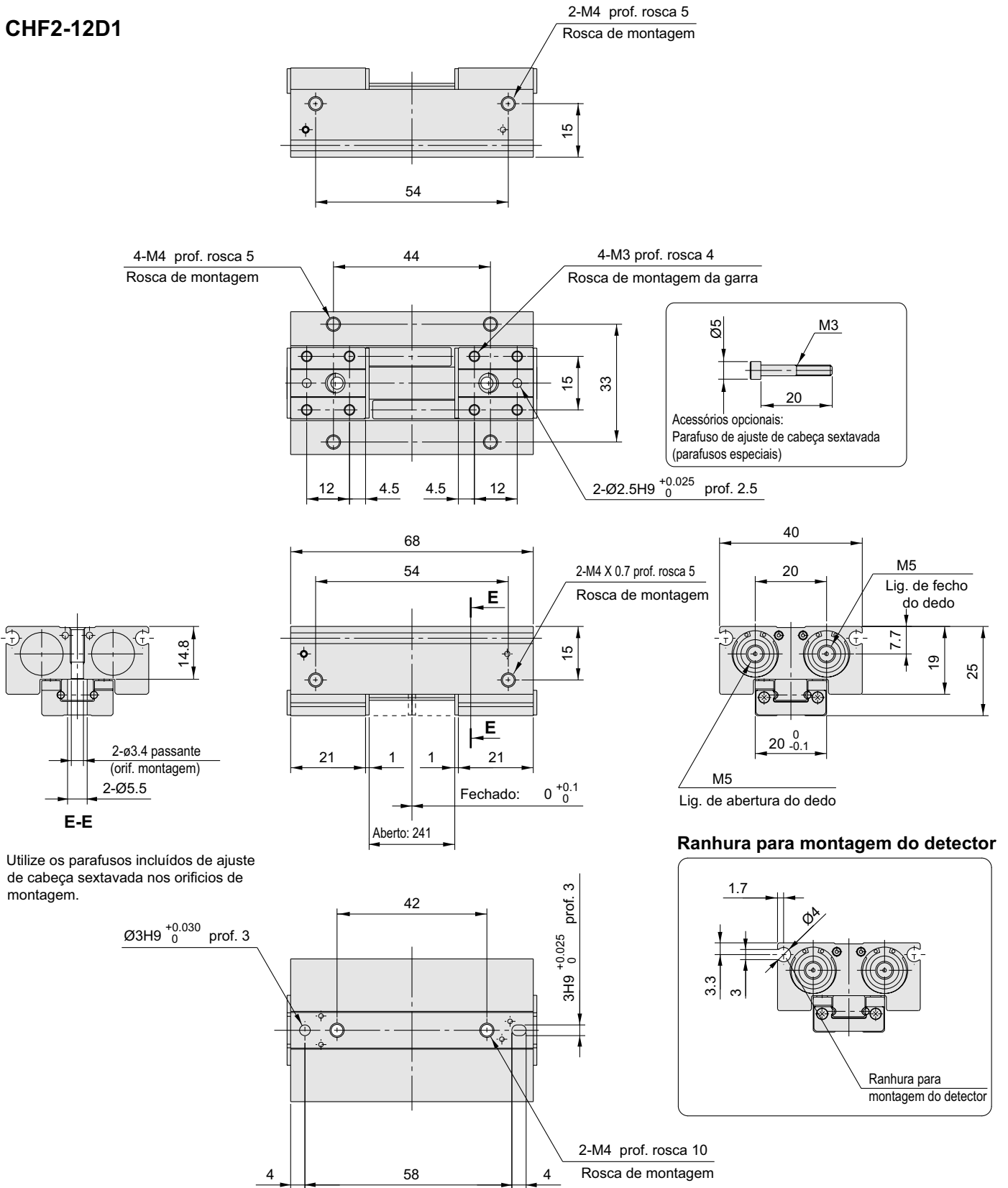


Garra Paralela de Perfil Baixo - Modelo CHF2

Dimensões

Escala: 65%

CHF2-12D1

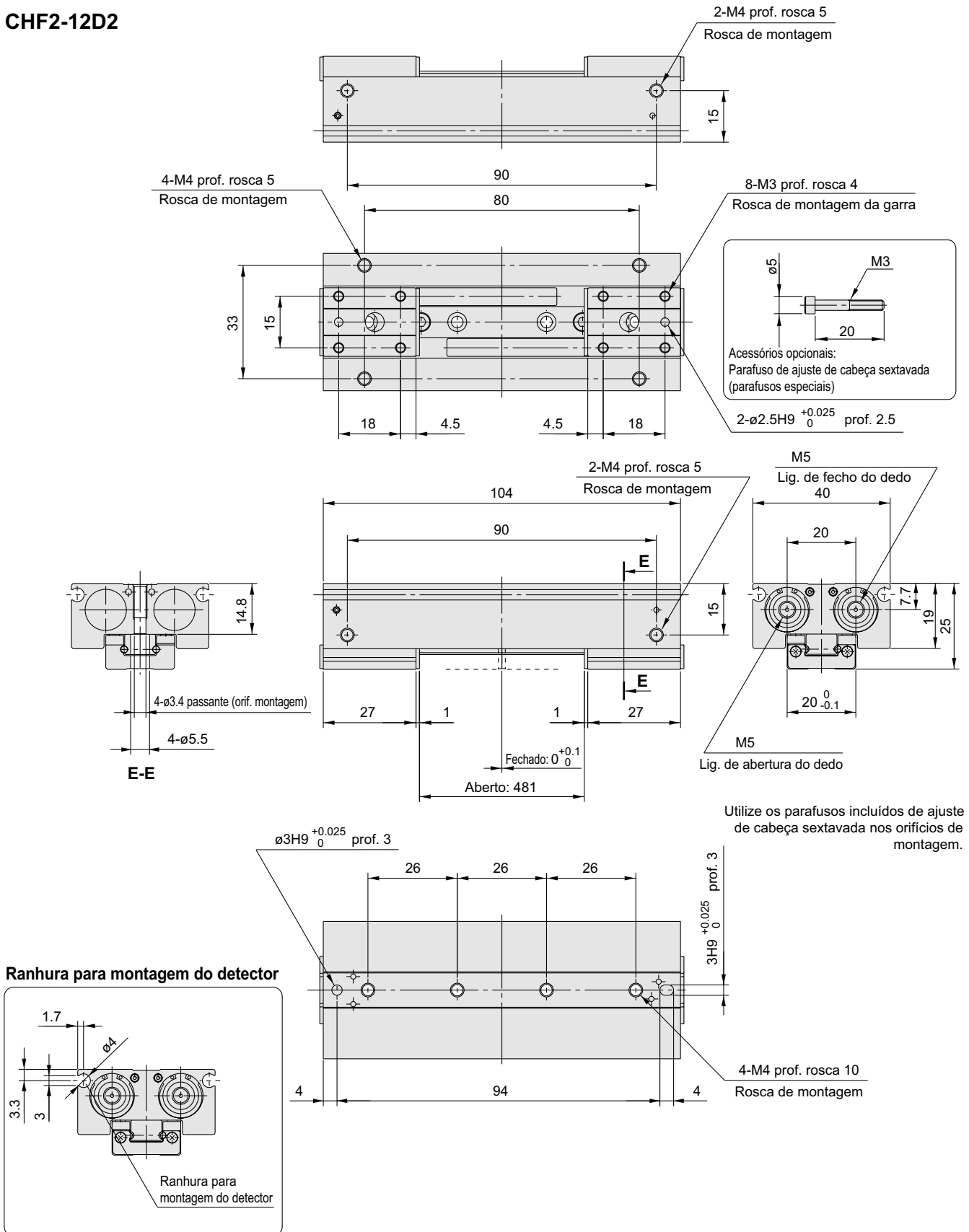


Garra Paralela de Perfil Baixo - Modelo CHF2

Dimensões

Escala: 65%

CHF2-12D2

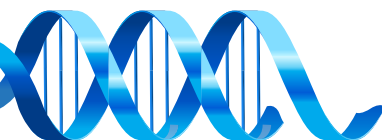
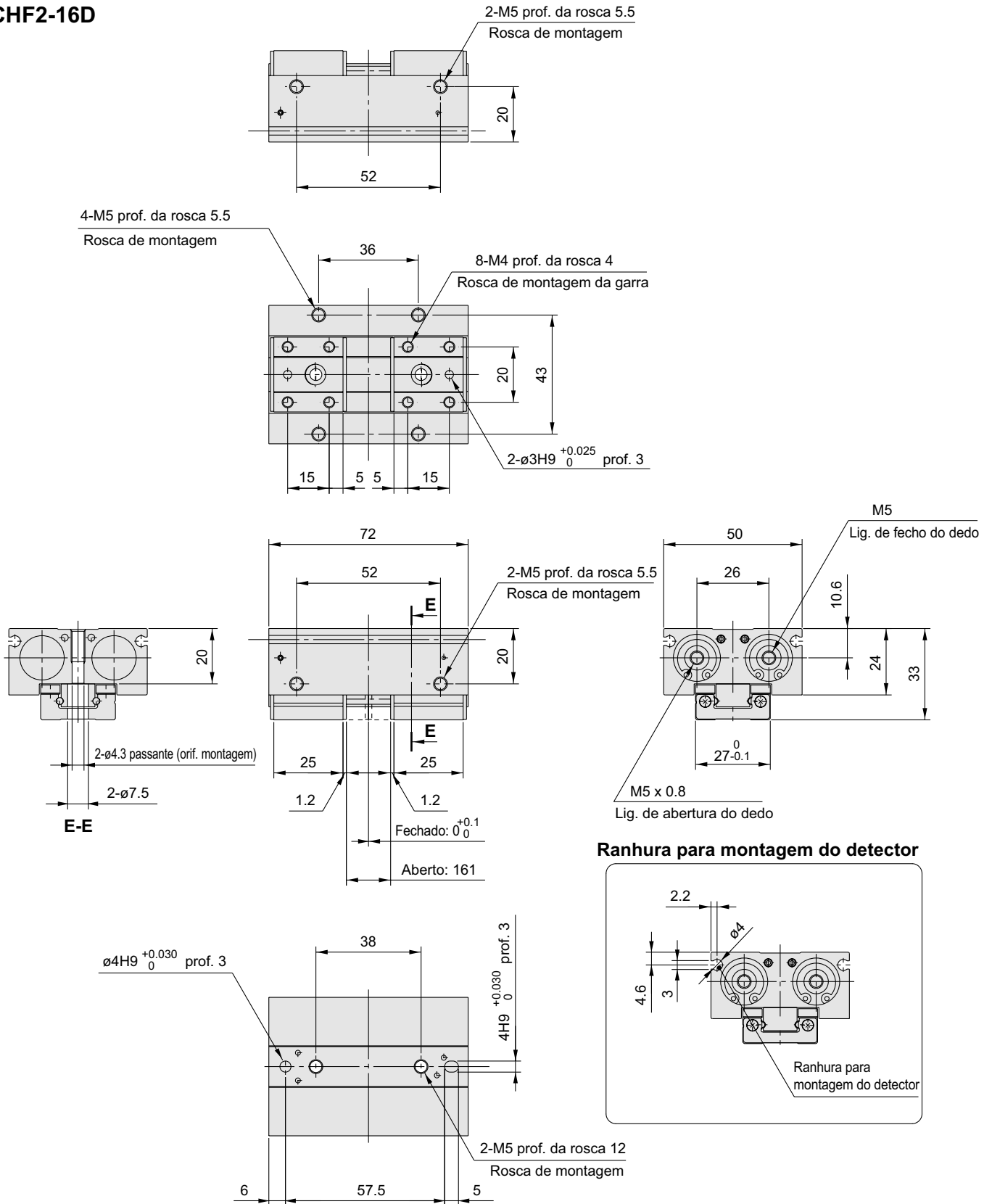


Garra Paralela de Perfil Baixo - Modelo CHF2

Dimensões

Escala: 50%

CHF2-16D

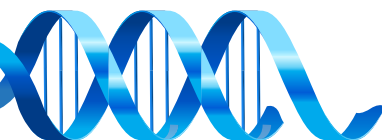
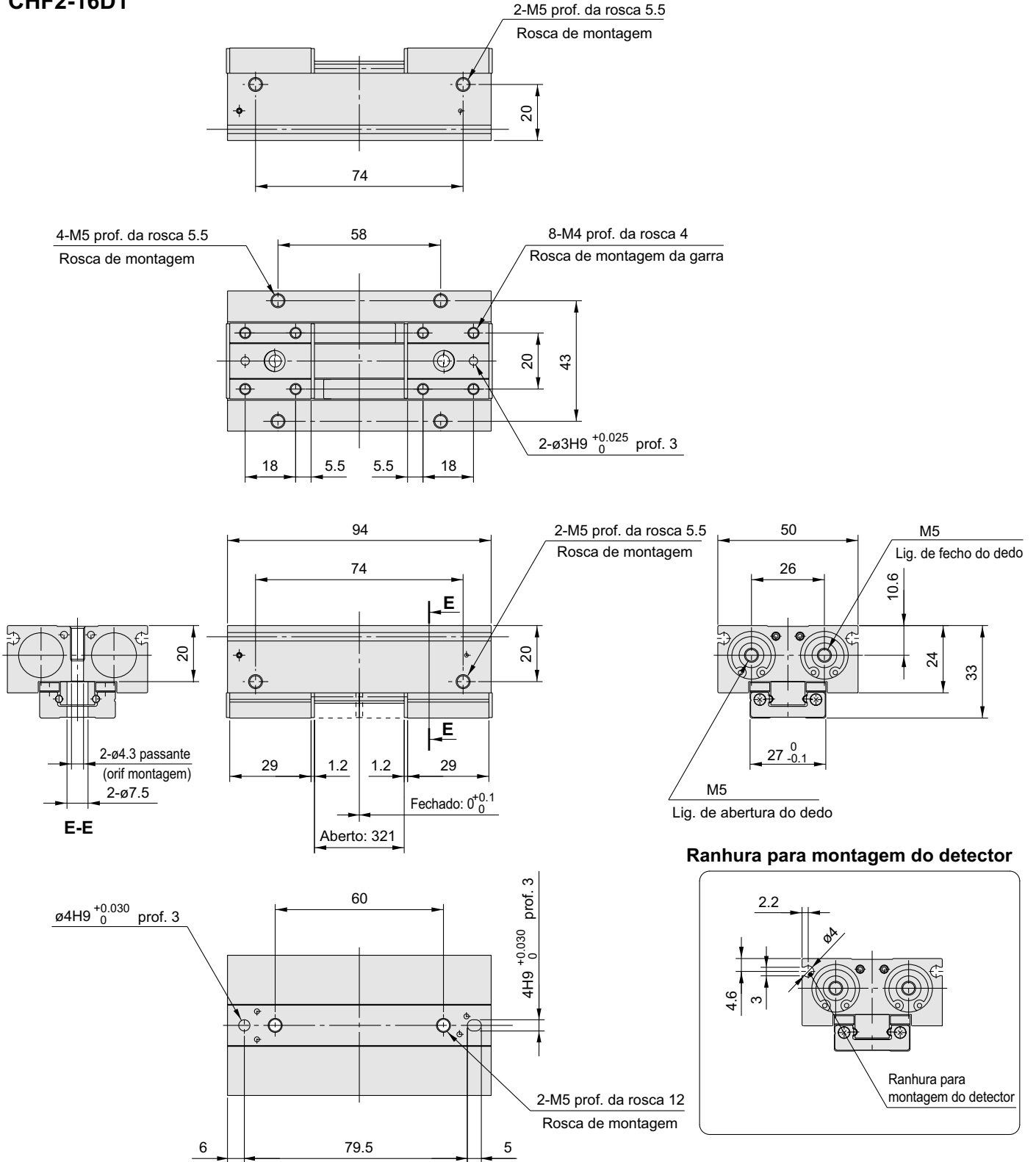


Garra Paralela de Perfil Baixo - Modelo CHF2

Dimensões

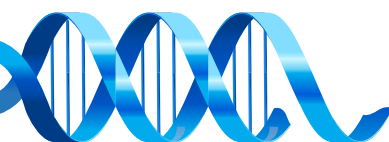
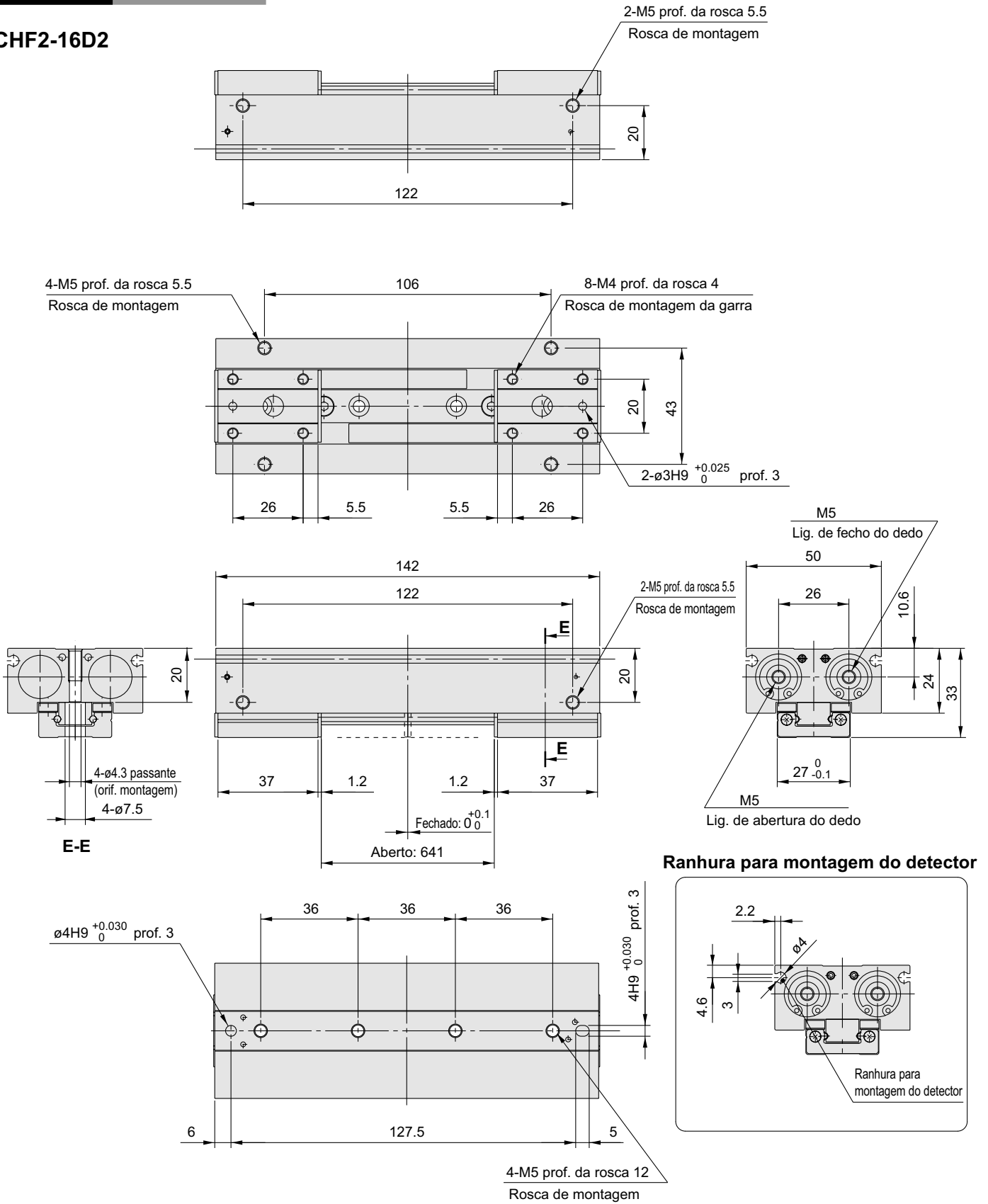
Escala: 50%

CHF2-16D1



Dimensões

CHF2-16D2

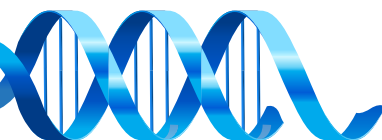
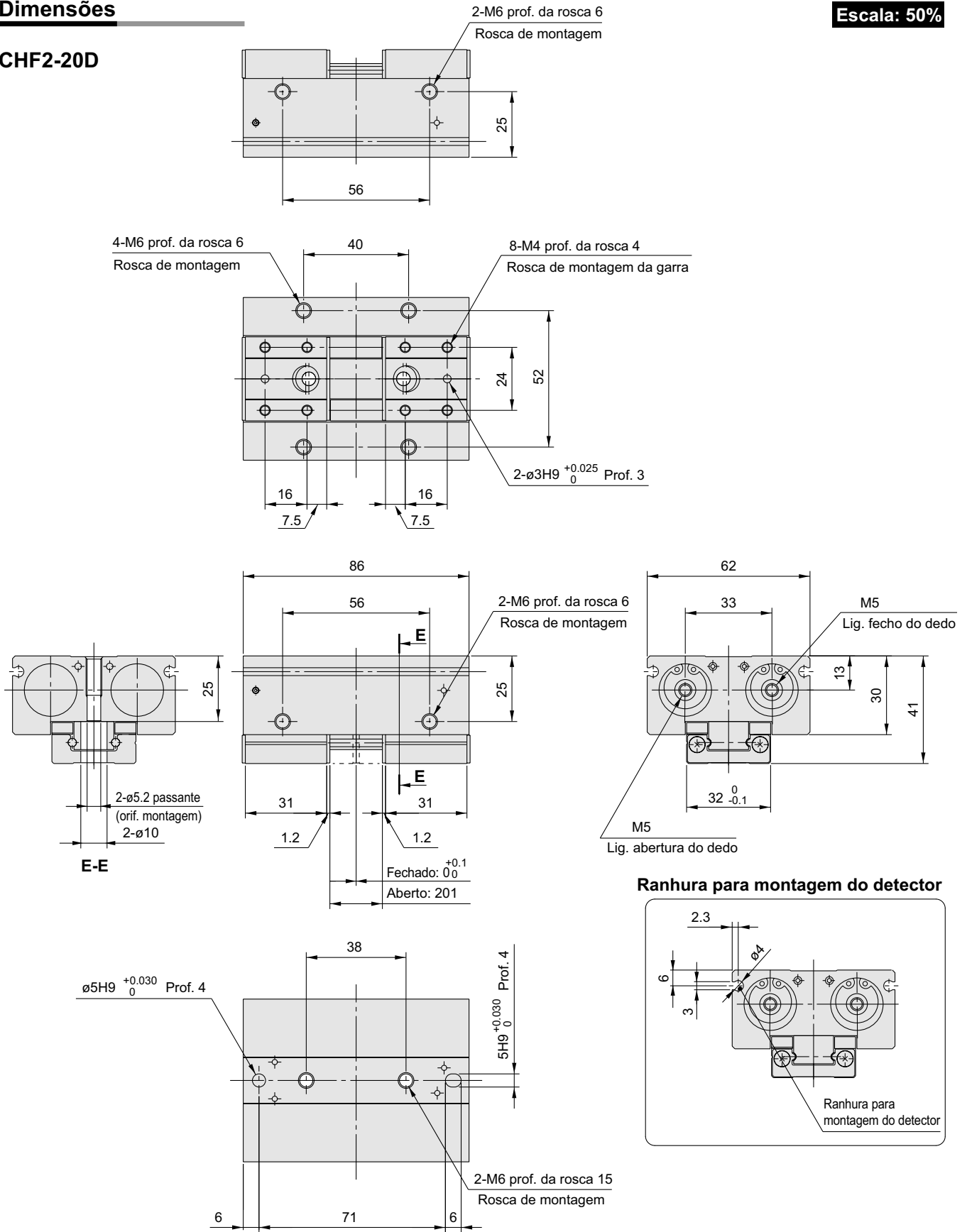


Garra Paralela de Perfil Baixo - Modelo CHF2

Dimensões

Escala: 50%

CHF2-20D

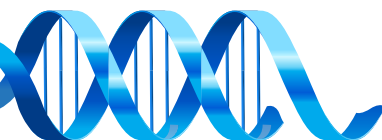
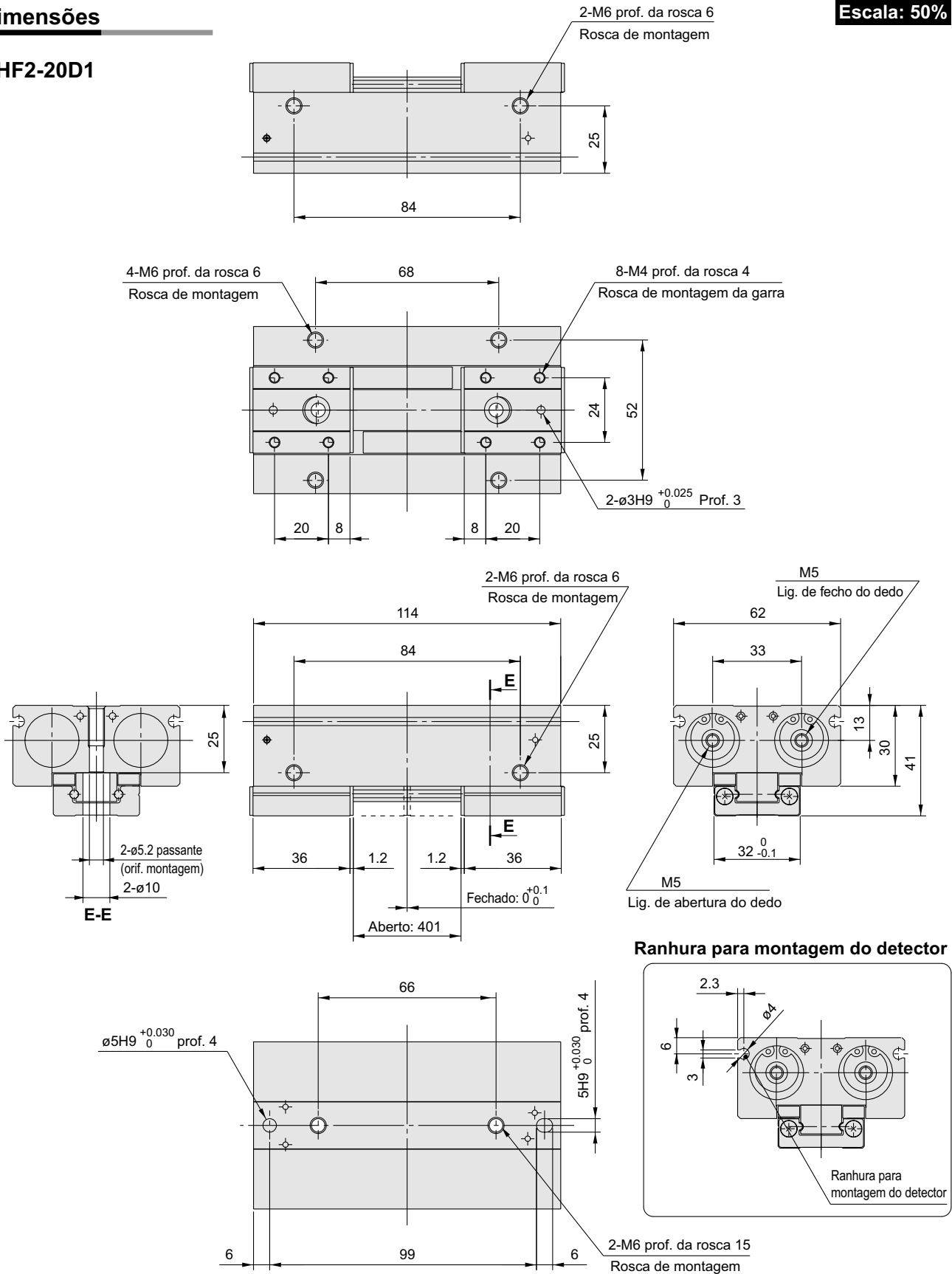


Garra Paralela de Perfil Baixo - Modelo CHF2

Dimensões

CHF2-20D1

Escala: 50%

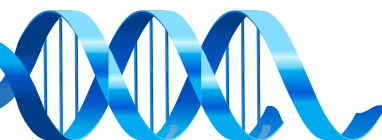
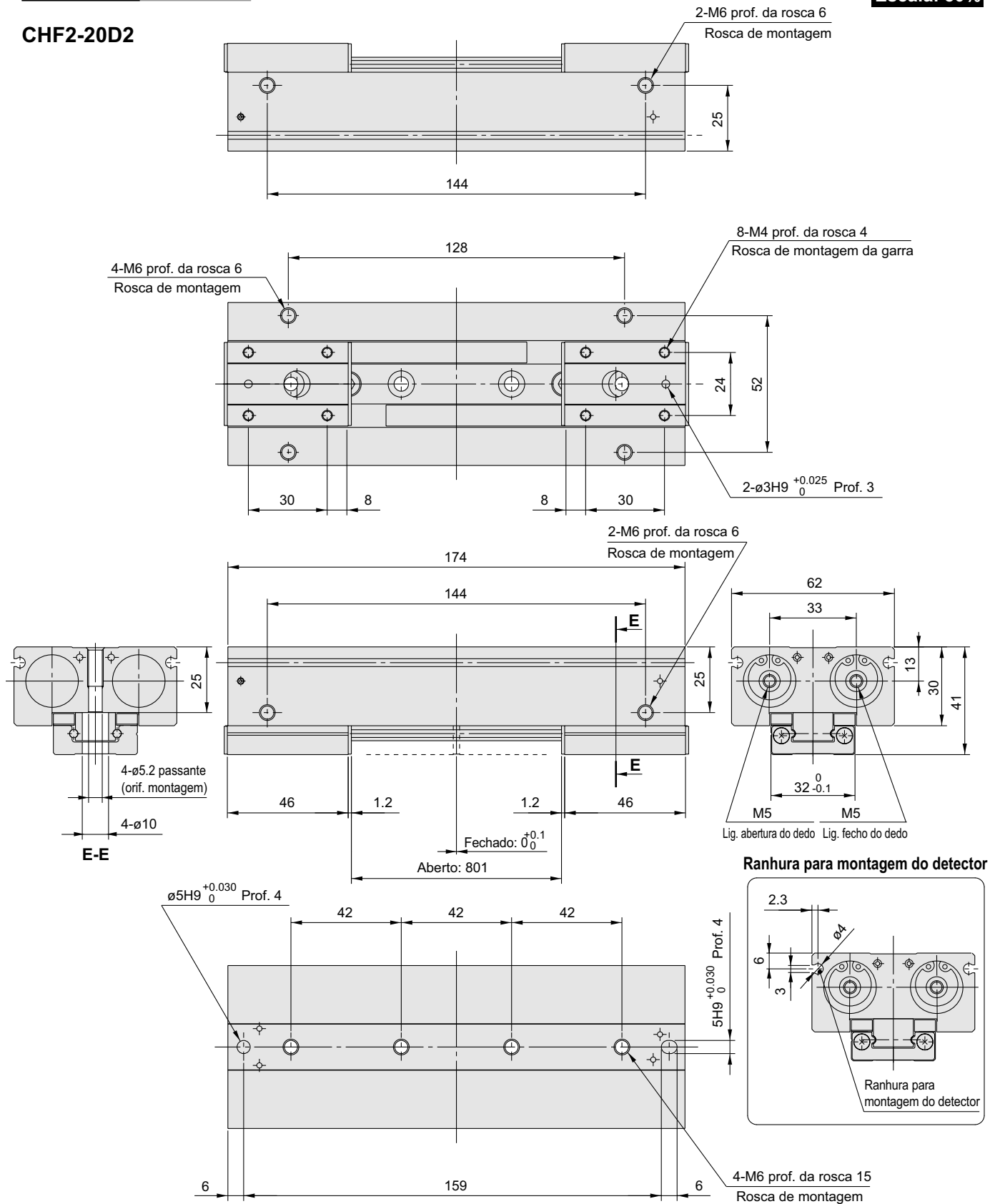


Garra Paralela de Perfil Baixo - Modelo CHF2

Dimensões

Escala: 50%

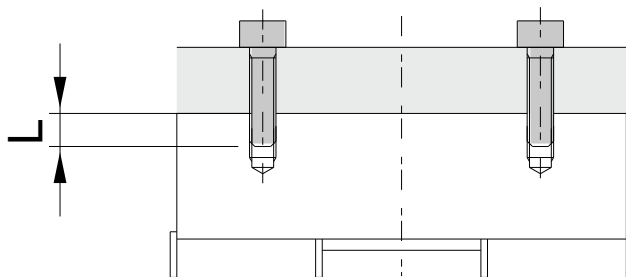
CHF2-20D2





Atenção

- Na montagem do produto, tomar o máximo de cuidado para que não amasse, risque ou deixe que a peça caia, danificando e obstruindo o pleno funcionamento do produto.
- Aperte o parafuso de fixação da garra de acordo com o torque especificado na tabela abaixo:



Modelo	Parafuso	Torque Máx. (N•m)	L
CHF2-8D	M3 x 0.5	0.95	7
CHF2-12D	M4 x 0.7	2.2	10
CHF2-16D	M5 x 0.8	4.5	12
CHF2-20D	M6 x 1	7.8	15

- Sempre analisar o trilho (guia linear) da garra para que por meio de fatores externos, como gotas de água provenientes à condensação existente no local, não venha a enferrujar a peça e causar o mau funcionamento do conjunto.

