



GHPC[®]
Tecnologia em Produtos Pneumáticos

Catálogo Técnico

Garra de Abertura Angular 180° 2 Dedos

Série CHY2

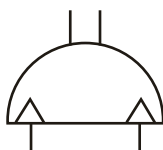


Garra de Abertura Angular 180° de 2 dedos - Série CHY2

CHY2
Modelo
-

Diâmetro

10	10 mm
16	16 mm
20	20 mm
25	25 mm

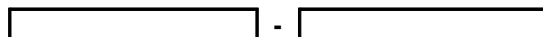
D
Dupla Ação

**Exemplo: CHY2-10D
CHY2-25D**

Características Técnicas	
Fluído	Ar
Funcionamento	Dupla Ação
Pressão de trabalho (Bar)	1 à 6
Temp. de trabalho (°C)	-10 à 60
Repetitividade (mm)	±0.2
Freq. máx. de trabalho (c.p.m)	60
Lubrificação	ISO VG32

Kit de Reparo		
Ø da Garra	Código	Compõe o kit
10	KR-CHY210	Vedações do êmbolo
16	KR-CHY216	
20	KR-CHY220	
25	KR-CHY225	

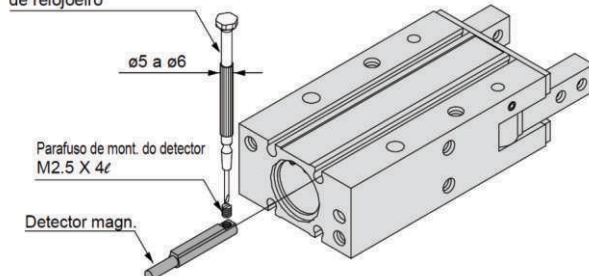
Modelo	Ø (mm)	Momento de retenção efetiva (Nm)*	Ângulo de abertura (2 lados)	
			Lado de abertura	Lado de fechamento
CHY2-10D	10	0.16	180	-3
CHY2-16D	16	0.54		
CHY2-20D	20	1.10		
CHY2-25D	25	2.28		

* Pressão de 5 Bar.

Sensores Aplicáveis
SM - 07

Tipo
**R - Reed (2 fios)
P - PNP (3 fios)
N - NPN (3 fios)**
Cabo
**M8 - Conector M8
2M - 2 metros**

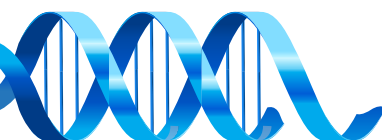
**Exemplo: SM-07R-2M
SM-07P-M8**

Chave de fendas de relógio

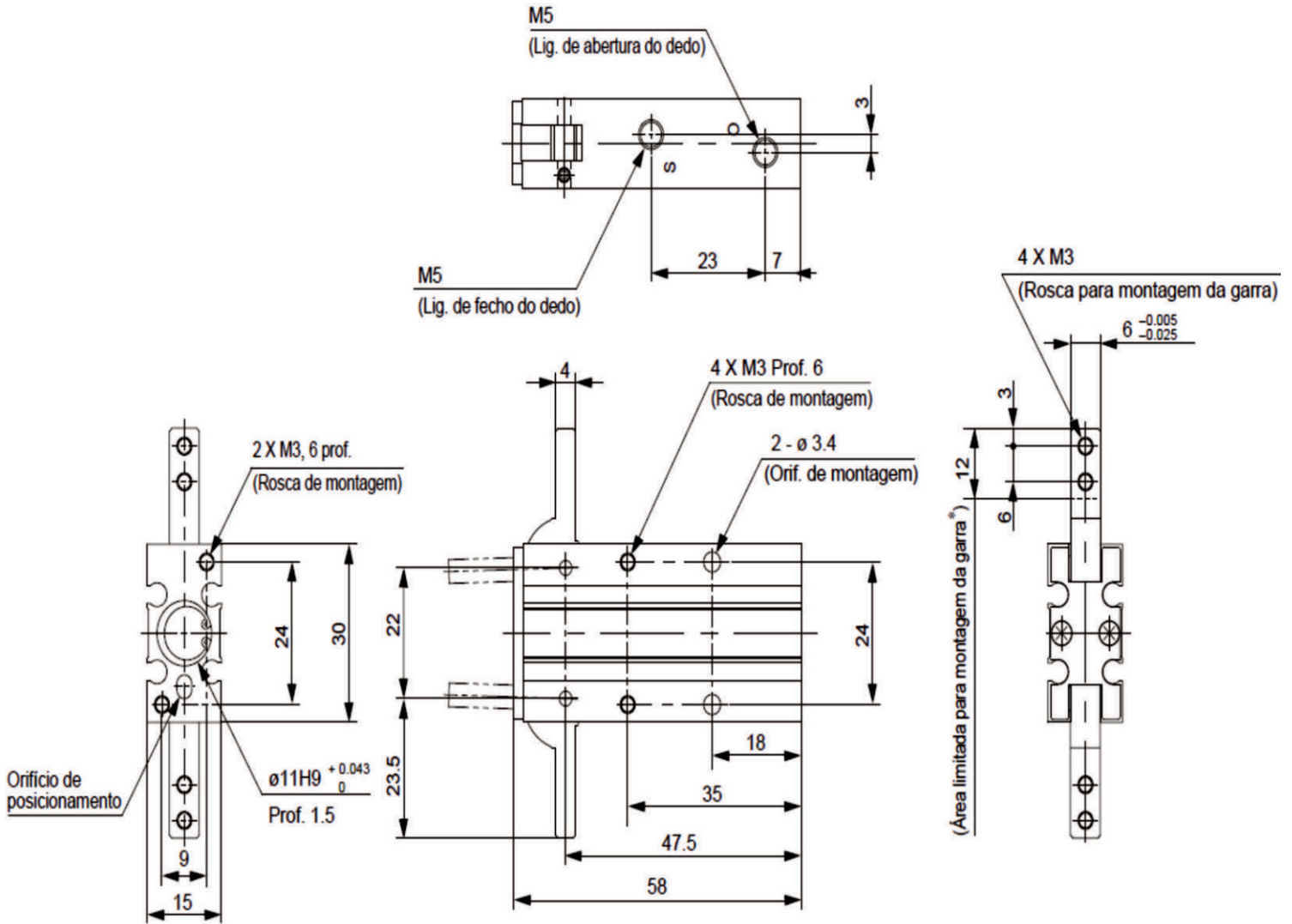


Parafuso de mont. do detector M2.5 X 4

Detector magn.

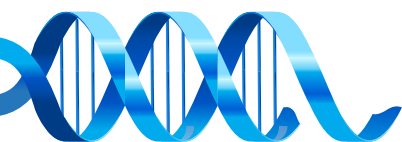
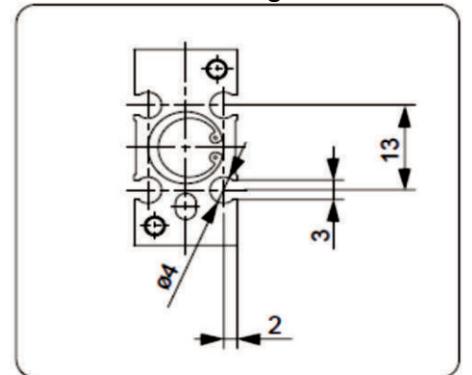
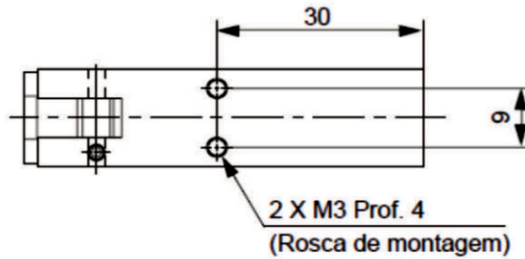
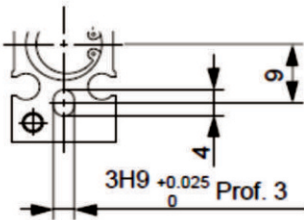


Garra de Abertura Angular 180° de 2 dedos - Série CHY2
Dimensional - Ø10mm

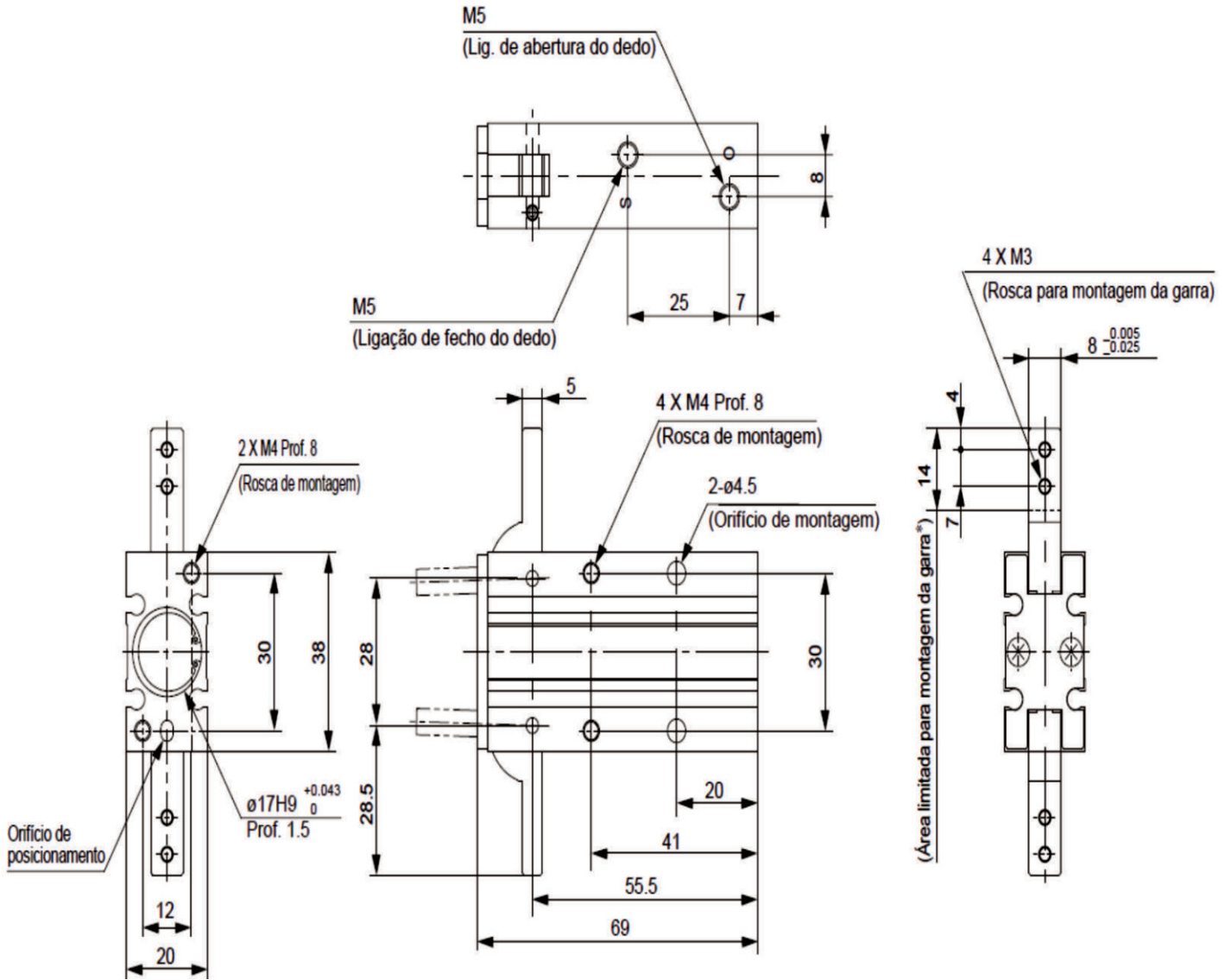


Dimensões da ranhura de montagem do sensor magnético

Posicionamento do orifício

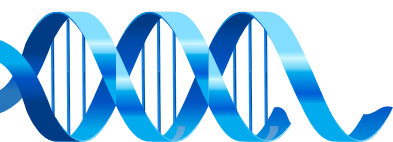
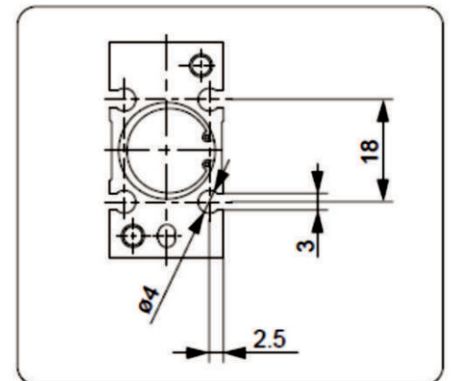
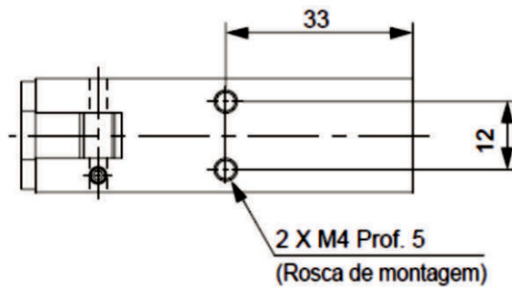
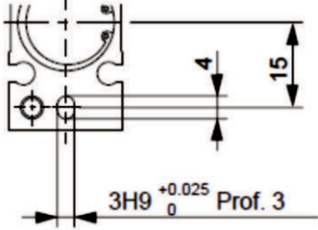


Garra de Abertura Angular 180° de 2 dedos - Série CHY2
Dimensional - Ø16mm

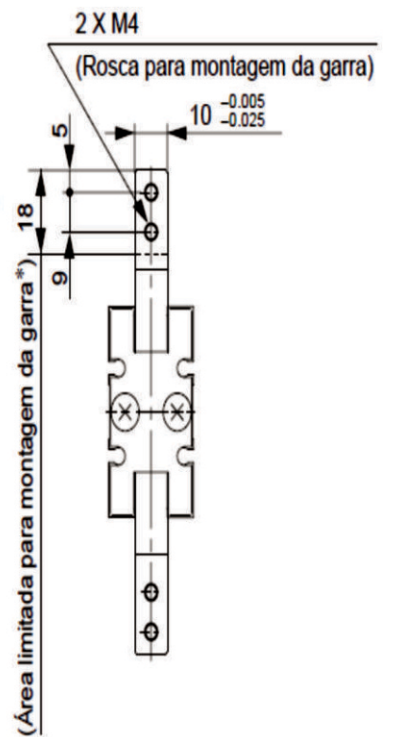
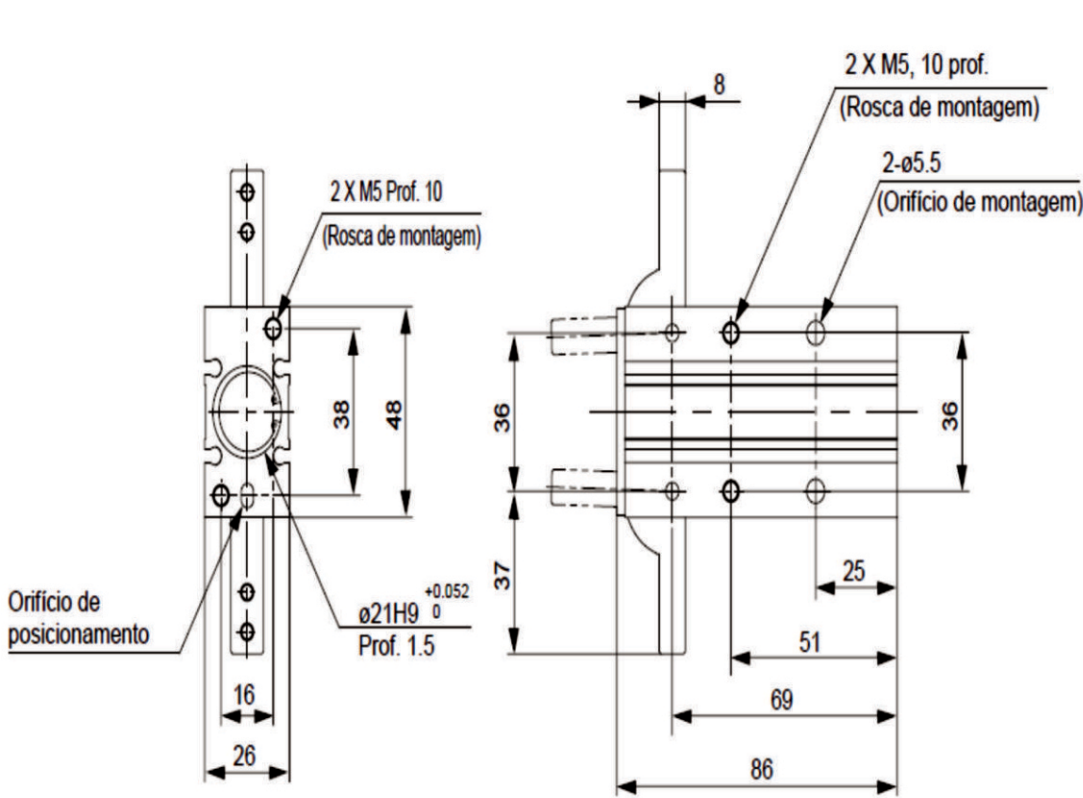
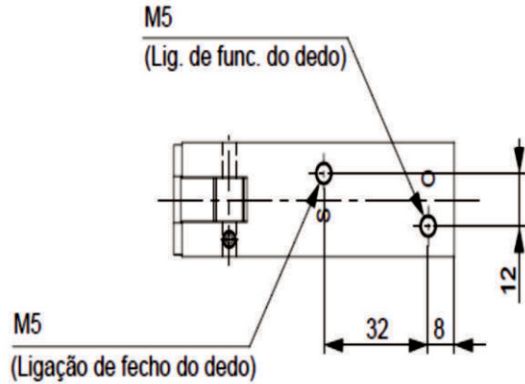


Dimensões da ranhura de montagem do sensor magnético

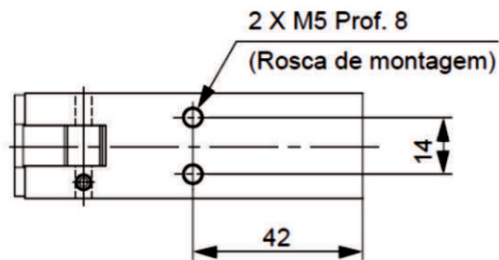
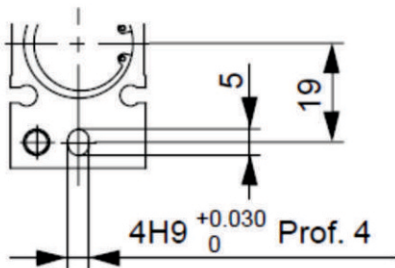
Posicionamento do orifício



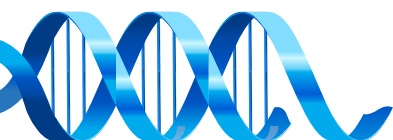
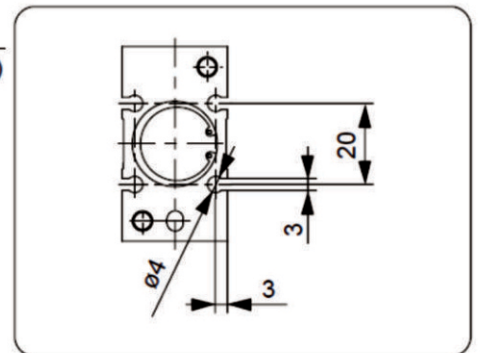
Garra de Abertura Angular 180° de 2 dedos - Série CHY2
Dimensional - Ø20mm



Posicionamento do orifício



Dimensões da ranhura de montagem do sensor magnético



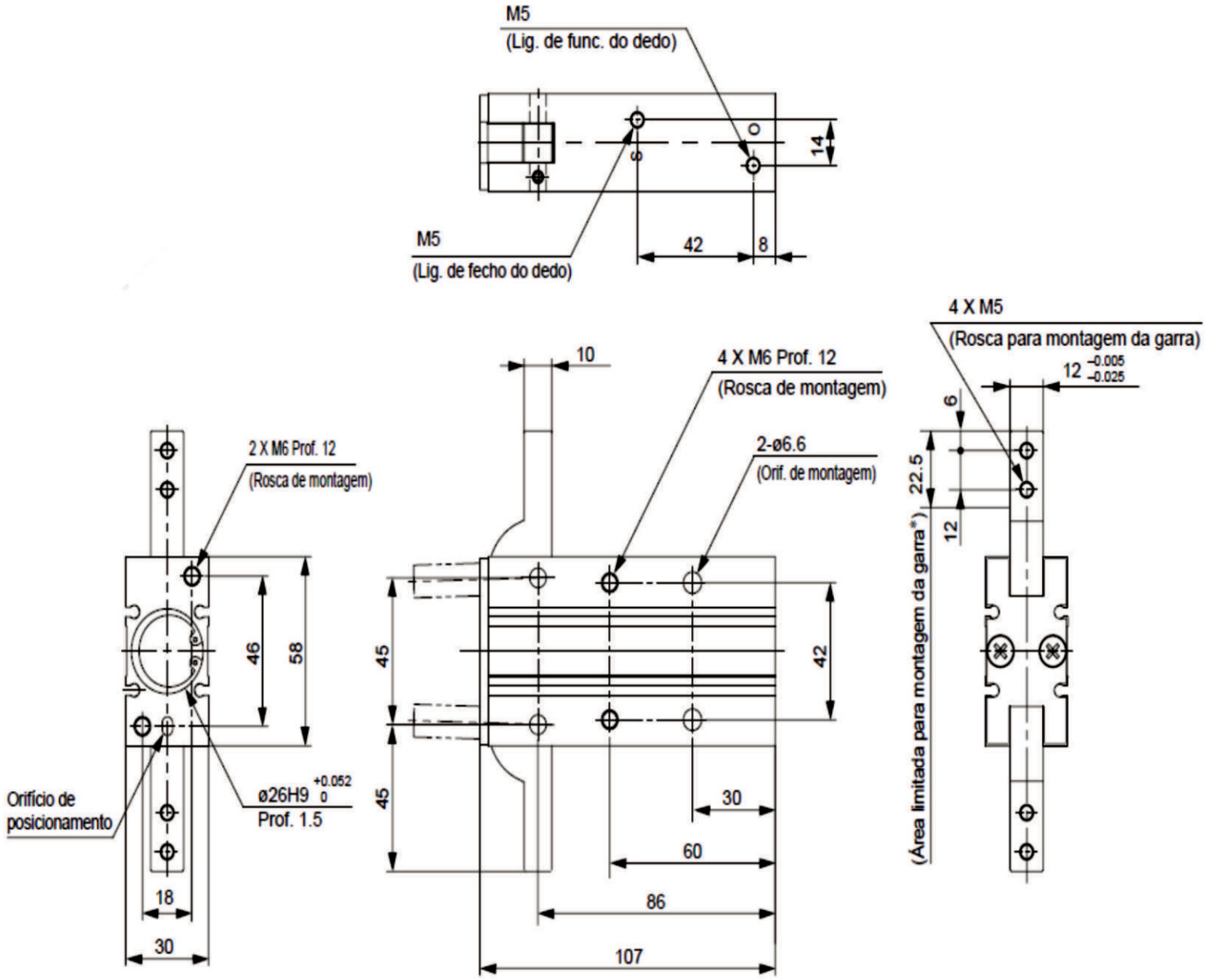


GHPC®

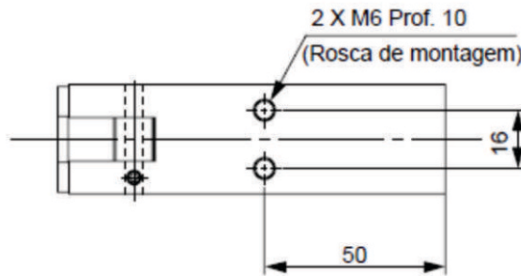
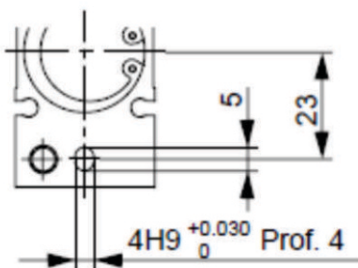
Tecnologia em Produtos Pneumáticos

Garra de Abertura Angular 180° de 2 dedos - Série CHY2

Dimensional - Ø25mm



Posicionamento do orifício



Dimensões da ranhura de montagem do sensor magnético

