

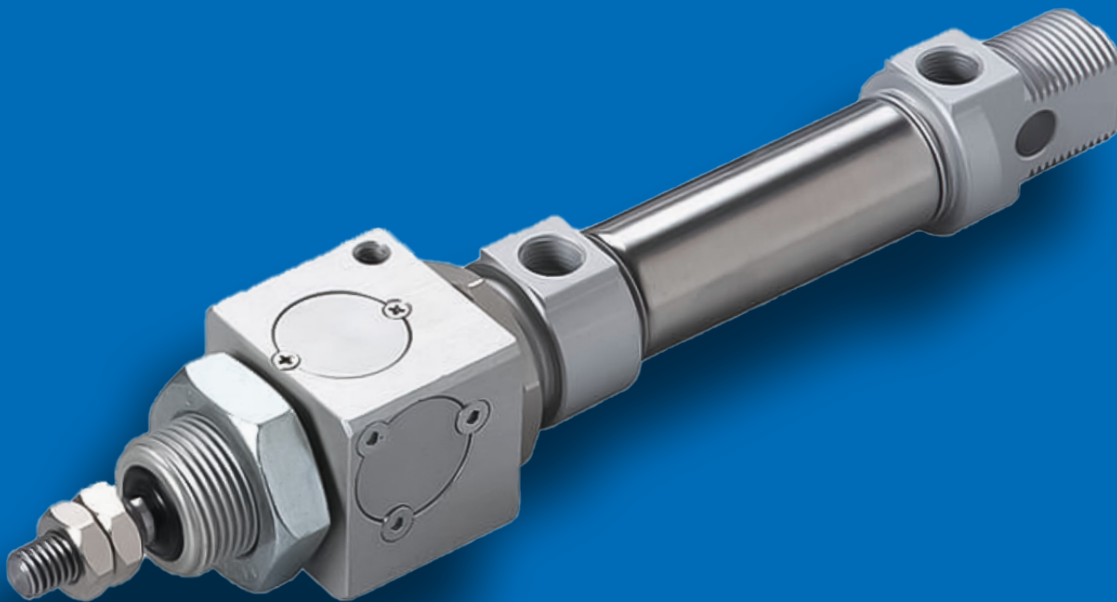


GHPC[®]
Tecnologia em Produtos Pneumáticos

Catálogo Técnico

Atuador Pneumático ISO6432/CETOP RP52P com Freio

Série CSML

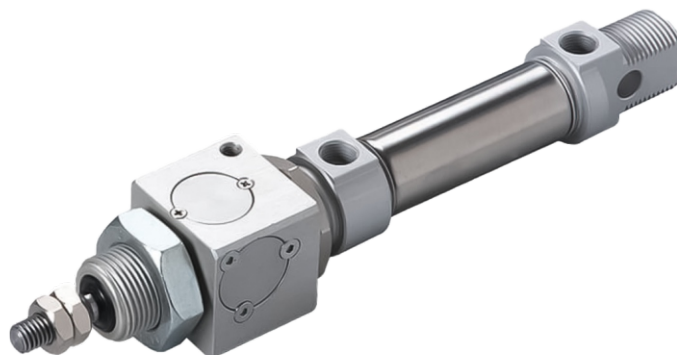


www.GHPC.com.br

Atuador Pneumático ISO6431/CETOPRP52P com Freio - Série CSML

Vantagens

- Função freio bi-direcional
- Sem lubrificação
- Longa vida útil com Alta Qualidade
- ISO6431 e VDMA-24562

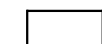


Características Técnicas

Modelo	CSML	
Ø (mm)	20	25
Fluido	Ar	
Pressão de Operação	0.3~0.6 MPa	
Pressão de Teste	1.5 MPa	
Temperatura	-5~+60°C (Sem Congelamento)	
Pressão Mín. Oper.	0.3 MPa	
Velocidade	50~500 mm/sec	
Modo de Bloqueio	Bloqueio seguro em qualquer posição	
Força de Retenção Bloq. (N)	490	
Sensor Aplicável	SM-37	

Codificação

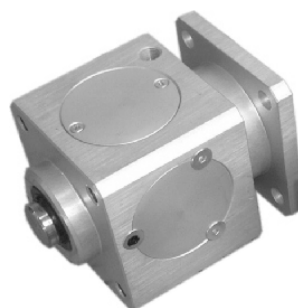
CSML -



Ø (mm)
20
25

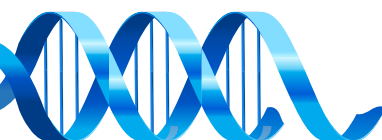


Curso
Até 1000 mm




Unidade de Bloqueio

Código	Ø (mm)
LK-20	20
LK-25	25



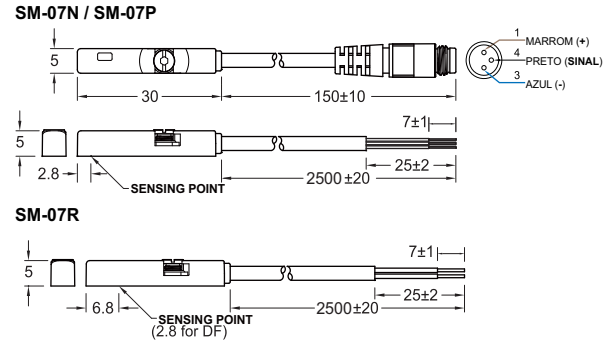
Sensor Aplicável

SM-37



Tipo		Cabo	
R	Reed (2 fios)	2.5M	2 metros
P	PNP (3 fios)	M8	Conector M8
N	NPN (3 fios)		

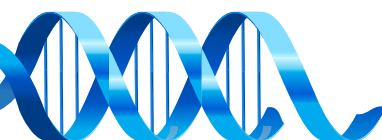
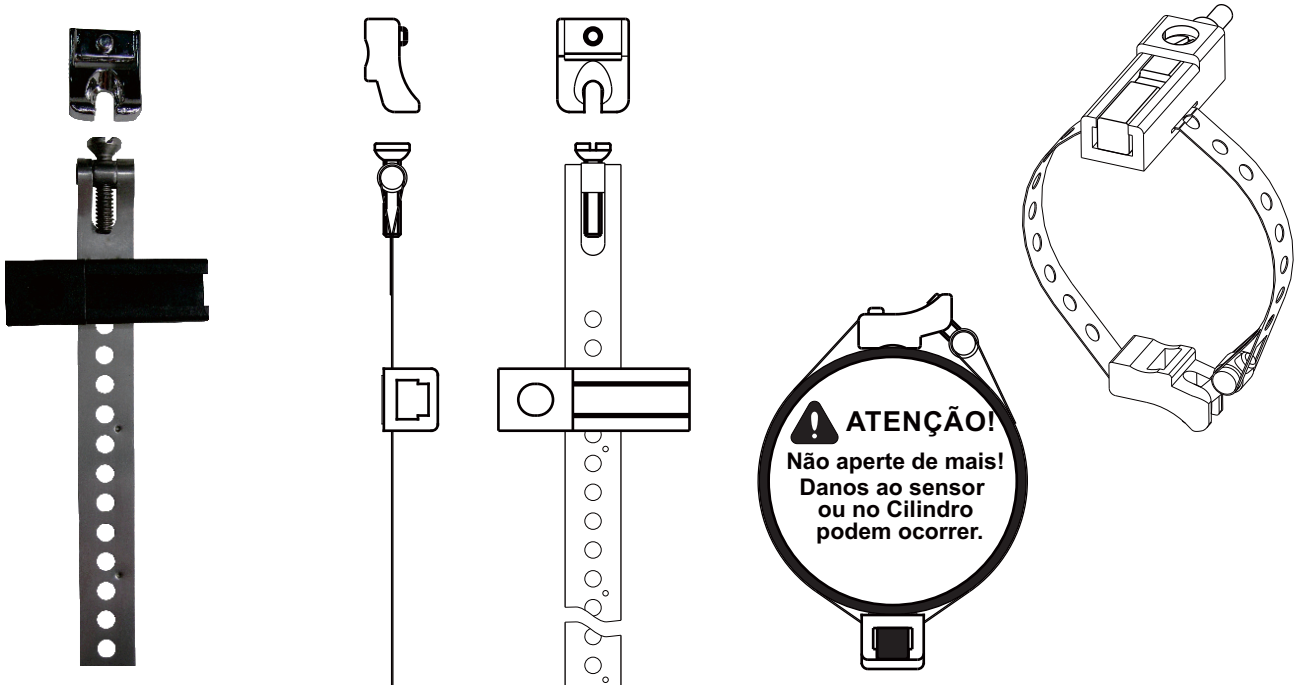
Exemplo: **SM-37P-M8**
SM-37N-2M



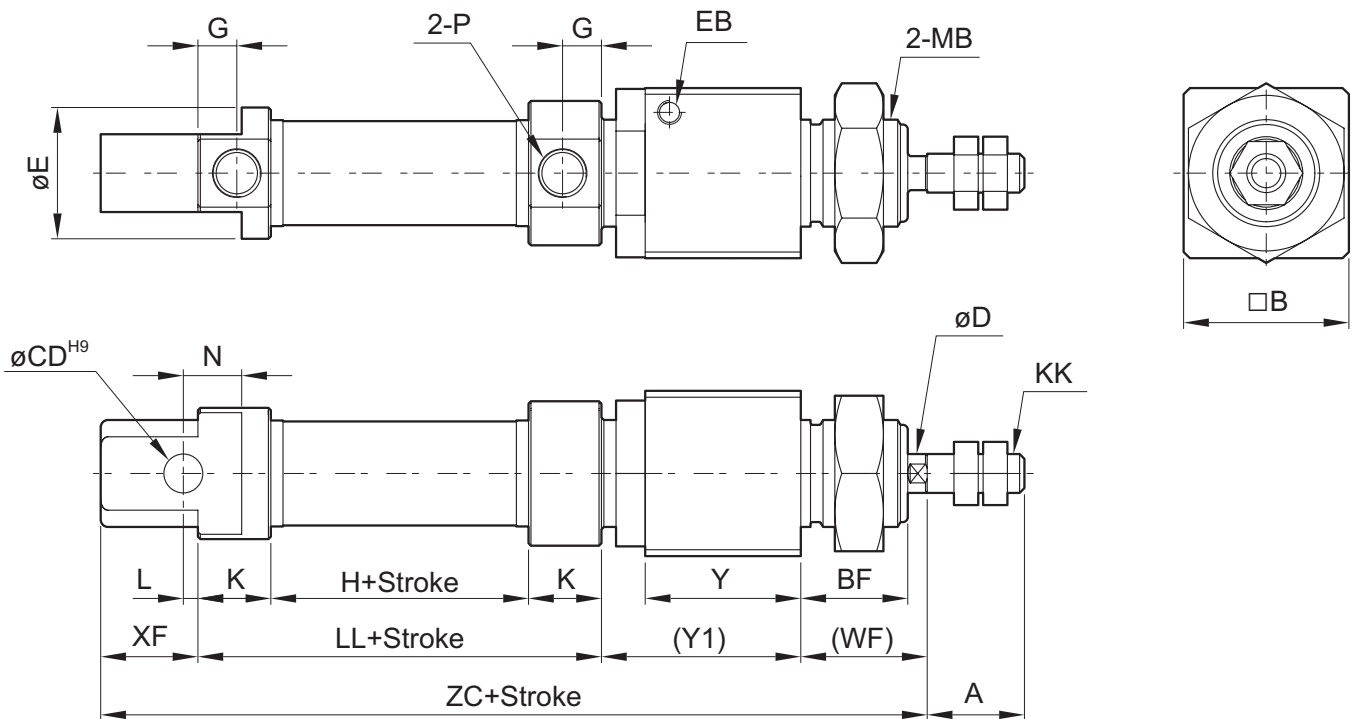
Abraçadeira Universal para Cilindros Redondos - Código BSU-SM32

BSU - SM32

Modelo Abraçadeira Modelo Sensor



Dimensional



Código \varnothing (mm)	A	B	BF	CD	D	E	EB	G	H	K	KK	L	LL	MB	N	P	WF	XF	Y	Y1	ZC
20	20	34	22	8	8	27	M5	8	38	15	M8×1.25	3	68	M22×1.5	12	G1/8	26	20	32	43	157
25	22	34	22	8	10	27	M5	7.5	37	15	M10×1.25	9	67	M22×1.5	12	G1/8	28	22	32	45	162

